

بهبود عملکرد سیستم‌های کنترل شبکه TCP نامعین با استفاده از مدیریت طول صف مقاوم

معصومه آزادگان^۱، محمدتقی حمیدی بهشتی^۲، بابک توسلی^۳

^۱ فارغ‌التحصیل کارشناسی ارشد مهندسی برق، گروه کنترل، دانشگاه تربیت مدرس، Azadegan@modares.ac.ir

^۲ دانشیار، دانشکده مهندسی برق و کامپیوتر، گروه کنترل، دانشگاه تربیت مدرس، Mbehesht@modares.ac.ir

^۳ استادیار، دانشکده مهندسی برق و کامپیوتر، گروه کنترل، دانشگاه صنعتی خواجه نصیرالدین طوسی، Tavassoli@eetd.kntu.ac.ir

(تاریخ دریافت مقاله ۱۳۹۳/۹/۲۵، تاریخ پذیرش مقاله ۱۳۹۳/۱۲/۲۱)

چکیده: در این مقاله، به منظور بهبود عملکرد سیستم‌های تحت کنترل شبکه TCP، استفاده از مدیریت طول صف پیشنهاد گردیده است. جهت کنترل ازدحام شبکه‌ی TCP، مدل تحلیلی شبکه TCP مورد استفاده قرار گرفته است و به طراحی کنترلگر فیدبک حالت از نوع PID پرداخته شده است. در نتیجه تنظیم طول صف، حول مقدار به اندازه دلخواه کوچک و کاهش واریانس طول صف، تأخیر شبکه که وابسته به طول صف است و همچنین تغییرات تأخیر کاهش یافته و لذا عملکرد کلی سیستم تحت کنترل شبکه بهبود می‌یابد. با توجه به ماهیت تصادفی شبکه، سیستم تحت کنترل و شبکه دارای نامعینی ساختاری در نظر گرفته شده اند. با تلفیق مدل شبکه و سیستم، سیستم حلقه بسته به شکل سیستم تأخیردار با تأخیر وابسته به حالت خواهد شد. سپس با استفاده از روش لیاپانوف-کراسوفسکی، شرط کافی برای پایداری سیستم حاصل ارائه گشته است. قضیه ارائه شده در قالب نامساوی‌های ماتریسی خطی وابسته به تأخیر است که ضرایب کنترلگر PID نیز که تعیین آن از اهمیت بالایی برخوردار است، از حل آن بدست می‌آید. روش پیشنهادی شبیه‌سازی گشته و برتری آن نسبت به سایر روش‌ها نشان داده شده است. همچنین با استفاده از مثال عددی نشان داده شد که روش پیشنهادی قادر به افزایش بیشینه تأخیر قابل دستیابی توسط سیستم است و لذا نسبت به سایر روشها از محافظه کاری کمتری برخوردار است.

کلمات کلیدی: سیستم‌های کنترل شبکه بر اساس پروتکل TCP، مدیریت فعال طول صف، نامعینی ساختاری، لیاپانوف، نامساوی

ماتریسی خطی.

Performance Improvement of Uncertain TCP-Networked Control Systems Using Robust AQM

Masoumeh Azadegan, Mohammad T. H. Beheshti, Babak Tavassoli

Abstract: This paper presents AQM design to improve the performance of networked control systems. An analytical model of the transmission control protocol (TCP) network is considered and a PID-type state feedback controller is developed to regulate the queue length. This leads to keeping network induced delay and its variation to be small enough to improve the overall performance of the NCSs. The model is assumed to possess structured uncertainties due to the stochastic nature of the network. By augmenting the TCP model with the plant equations, the closed loop system is transformed to a state-dependent delay differential equation (SDDDE). Applying the Lyapunov-Krasovskii method, a sufficient condition for the stability of this class of systems is obtained in terms of linear matrix inequality (LMI). PID controller parameters will be determined by solving these LMIs. Simulation results are presented and it has been shown that maximum allowable bound of time delay will increase in the proposed method.

Keywords: Uncertain Networked control systems based on TCP protocol, Active queue management, Structured uncertainty, Linear matrix inequality, Lyapunov-Krasovskii.

۱- مقدمه

پیشرفت روزافزون شبکه‌های ارتباطی از یکسو و پیچیدگی سیستم‌های صنعتی از سوی دیگر، مهندسين کنترل را بر آن داشته که از شبکه‌های ارتباطی برای انتقال اطلاعات استفاده نمایند. به طور کلی به سیستم‌هایی که در آنها اطلاعات از حسگر به کنترلگر و از کنترلگر به عملگر از طریق شبکه داده منتقل می‌گردد، سیستم‌های تحت کنترل شبکه (NCS)^۱ می‌گویند. در واقع در این سیستم‌ها مسیر فیدبک از طریق یک شبکه دیجیتال انتقال داده بسته می‌شود. این سیستم مزایایی چون کاهش سیم کشی و در نتیجه کاهش هزینه، نگهداری آسان، انعطاف‌پذیری و افزایش قابلیت اطمینان سیستم دارد. اما استفاده از شبکه در مسیر فیدبک منجر به وقوع برخی مشکلات و محدودیتها مانند خرابی داده‌ها در مسیر انتقال، محدودیت پهنای باند شبکه انتقال داده، ایجاد تأخیر در مسیر انتقال و از دست رفتن اطلاعات^۲ می‌گردد. از کاربردهای آن می‌توان به سیستم کارکرد از دور، فضاپیماها و کارخانه‌های صنعتی اشاره نمود.

مطالعه NCS یک حوزه تحقیقاتی مرکب از تئوری‌های کنترل و شبکه است. بنابراین به منظور تحلیل پایداری و بهبود عملکرد NCS، ابزار تحلیل و طراحی پارامترهای کنترل و شبکه لازم است. بر اساس انواع شکل‌بندی‌های شبکه، روش‌های مختلفی برای مواجهه با چالش‌های شبکه بکار برده شده است. از چالش‌های اصلی موجود در شبکه، تأخیر و سرریز اطلاعات است که هر یک می‌تواند موجب از بین رفتن کارایی و یا ناپایداری سیستم گردد. در تحقیقات انجام شده پیرامون NCS، تحلیل پایداری یکی از نگران‌کننده‌ترین مسائل است و لذا بیشترین تلاش به حل این مسئله اختصاص یافته است؛ برای مثال [۱-۷]. روش‌های بسیاری برای مسئله تحلیل پایداری ارائه گشته است و عمده اختلاف موجود میان تحقیقات مختلف، در نحوه مدل‌سازی شبکه است.

مرجع [۸] به بررسی اجمالی انواع تحقیقات صورت گرفته در زمینه NCS پرداخته است. به طور کلی سه رویکرد برای طراحی کنترلگر در NCS در نظر گرفته شده است. در رویکرد اول پارامترهای مؤثر شبکه به صورت تأخیر [۹-۱۴]، سرریز بسته [۱۵، ۱۶] و یا هر دو [۱۷-۲۱] در نظر نظر گرفته شده و سپس در حضور آنها به منظور بهبود عملکرد NCS، به طراحی کنترلگر می‌پردازد. اغلب، محدودیت‌هایی نیز بر روی تأثیرات ناشی از شبکه در نظر گرفته می‌شود. برای مثال، تأخیر ناشی از شبکه کمتر از زمان نمونه برداری باشد [۲۱] یا تعداد سرریز بسته‌های پی‌درپی حداکثر m باشد [۲۲]. در بسیاری از پژوهش‌ها شبکه در NCS به صورت تأخیر مدل‌سازی شده است که تأخیر نیز به صورت ثابت و نامعین [۱۳]، متغیر با زمان [۲۳]، تأخیر تصادفی مستقل [۱۴]، تأخیر تصادفی

کراندار [۲۴] و تأخیر با توزیع احتمالاتی و یا زنجیره مارکوف [۲۵] و [۲۶] در نظر گرفته شده است. با توجه به ماهیت تصادفی شبکه، نزدیکترین مدل به مدل واقعی زنجیره مارکوف است. اما مدل‌سازی تأخیر به صورت زنجیره مارکوف، محدودیتها و کاستی‌هایی دارد. واضح است که هر چه تعداد مودهای پارامتر مارکوف بیشتر اختیار گردد، مدل‌سازی به مدل ایده‌آل نزدیکتر خواهد شد؛ از طرفی با افزایش مودها، ابعاد ماتریسها افزایش یافته و لذا مسئله طراحی پیچیده‌تر و حجم محاسبات بیشتر خواهد شد. همچنین، در مدل‌سازی تأخیر به صورت زنجیره مارکوف به ماتریس گذر حالت نیاز داریم که آرایه‌های آن نامعین بوده و به طور دقیق قابل تعیین نمی‌باشد. این امر نیز منجر به کاهش دقت مدل‌سازی با استفاده از این روش می‌گردد. در برخی از مقالات نیز برخی از این پارامترها به صورت نامعین در نظر گرفته می‌شوند که این امر نیز منجر به افزایش محافظه‌کاری و همچنین افزایش ابعاد ماتریسها می‌گردد. در تحقیقاتی که تاکنون در زمینه NCS صورت گرفته که شبکه را به صورت انواع تأخیر مدل‌سازی نموده‌اند، وابستگی تأخیر به دینامیک شبکه مورد توجه قرار نگرفته است. در [۲۸]، وابستگی تأخیر به طول صف شبکه مورد توجه قرار گرفته و به طراحی مدیریت صف فعال برای شبکه مبتنی بر TCP پرداخته است که منجر به بهبود عملکرد شبکه گشته است. در رویکرد دوم، با فرض داشتن شبکه مورد نظر، با بهبود کیفیت سرویس^۳ شبکه سعی در کاهش اثرات مخرب شبکه و بهبود عملکرد NCS دارد [۲۹].

در رویکرد سوم، به طراحی همزمان کنترلگر فرایند و برخی مشخصه‌های شبکه پرداخته می‌شود [۳۰]. در رویکرد سوم، طراح قادر است از درجه آزادی طراحی هر دوی کنترلگر فرایند و شبکه به منظور بهبود عملکرد NCS بهره ببرد. در این رویکرد، دو روش مختلف برای طراحی همزمان کنترلگر فرایند و شبکه قابل تصور است. در روش اول طراحی پارامترهای مربوط به کنترل فرایند (مانند بهره کنترلگر، فواصل نمونه‌برداری و ...) مستقل از پارامترهای شبکه (مانند پهنای باند شبکه، نرخ انتقال داده، احتمال سرریز بسته و ...) صورت می‌گیرد [۳۱]. روش دیگر طراحی همزمان پارامترهای سیستم کنترل و شبکه است. با این رویکرد، تداخل میان سیستم تحت کنترل و شبکه نیز در طراحی مورد توجه قرار خواهد گرفت. در رویکرد طراحی همزمان، مدل‌سازی دقیق از شبکه از اهمیت بالایی برخوردار است.

در مرجع [۳۲] استفاده از مدل واقعی شبکه به جای مدل‌سازی شبکه با تأخیر و سرریز بسته، در سیستم‌های تحت کنترل شبکه پیشنهاد گشت. با توجه به تنوع شبکه‌ها و پروتکلها و گسترش روزافزون اینترنت و کاربرد آن در بسیاری از سیستم‌ها اعم از سیستم‌های تحت کنترل شبکه،

¹ Networked Control Systems

² Packet loss

³ Quality of service (QoS)

صف است. لذا با طراحی کنترلگر ازدحام کران بالا و تغییرات تأخیر سیستم قابل کنترل است. با تلفیق مدل فرایند و شبکه، سیستم حلقه بسته NCS به شکل سیستم تأخیردار با تأخیر وابسته به حالت² خواهد شد. با توجه به اینکه در این مدل‌سازی، دینامیک تأخیر که وابسته به دینامیک طول صف است شناخته شده است و از سوی دیگر، به طور همزمان طول صف نیز کنترل می‌گردد، لذا شرایطی بر روی تأخیر سیستم بدست می‌آید که تحلیل سیستم SDDDE به سیستم‌های با تأخیر متغیر با زمان تبدیل می‌گردد. در این مقاله، همچنین، با توجه به تصادفی بودن ماهیت شبکه و همچنین نامعینی مدل فرایند، مدل فرایند و شبکه دارای نامعینی ساختاریافته در نظر گرفته شده‌اند. سپس با استفاده از روش لیاپانوف-کراسوفسکی، شرط کافی برای پایداری مقاوم سیستم حاصل ارائه گشته است. در ادامه به طراحی کنترلگر مقاوم پرداخته شده که در حضور نامعینی ساختاریافته فرایند و شبکه، قادر به پایداری همزمان شبکه و فرایند است. قضایای ارائه شده در قالب نامساوی‌های ماتریسی خطی وابسته به تأخیر است که ضرایب کنترلگر فرایند و کنترلگر PID شبکه که تعیین آن از اهمیت بالایی برخوردار است، از حل آن بدست می‌آید. روش پیشنهادی از طریق شبیه‌سازی مورد ارزیابی قرار گرفته و برتری آن نسبت به سایر روش‌ها نشان داده شده است. مقایسه دیگری نیز با دیدگاه کران بالای تأخیر قابل تحمل توسط سیستم نسبت به انواع مدل‌سازی‌های دیگر شبکه اعم از پرش مارکوف، تأخیر با توزیع یکنواخت و تأخیر تصادفی صورت گرفته است و نشان داده شد که در روش پیشنهادی کران بالای تأخیر قابل تحمل توسط سیستم افزایش می‌یابد.

در این مقاله ابتدا در بخش ۲ مدل‌سازی جدیدی از NCS ارائه گشته است که شامل دو زیربخش مدل دینامیک TCP و تحلیل آن و مدل‌سازی NCS است. در بخش ۳ مسئله کنترل فرمول‌سازی شده و شرایط کافی برای پایداری سیستم و همچنین طراحی کنترلگر مقاوم ارائه می‌گردد و همچنین جزئیات پیاده‌سازی در طراحی AQM مورد بحث قرار می‌گیرد. به منظور ارزیابی روش پیشنهادی نتایج شبیه‌سازی توسط نرم‌افزار MATLAB و مثال عددی در بخش ۴ ارائه شده است. در بخش پایانی نتایج و پیشنهادات ارائه گشته است.

۲- شبکه TCP

۲-۱- AQM در شبکه TCP

ازدحام شبکه یک مشکل اصلی است که به دلیل سرریز یا گم شدن بسته‌ها و تأخیر ارتباطی زیاد منجر به اتلاف منابع می‌شود که در نتیجه آن عملکرد کل شبکه محدود گشته و کیفیت سرویس افت خواهد کرد. هرچند کنترل ازدحام تنها معیار تضمین کیفیت سرویس نمی‌باشد، اما به

پروتکل TCP/IP برای این منظور برگزیده شد. با بکارگیری کنترلگر ازدحام در مسیریابها که عموماً طراحی آن بر اساس طول صف مرجع صورت می‌گیرد، تأخیر زمانی ناشی از شبکه، هر چند طبیعت تصادفی دارد، اما به صورت تابعی از طول صف قابل مدل‌سازی می‌باشد. لذا در مقاله مذکور به جای استفاده از مدل‌های تصادفی و احتمالاتی و یا زنجیره مارکوف برای مدل‌سازی تأخیر که پیچیدگیهای خاص خود را به دنبال دارد، از این مشخصه شبکه برای مدل‌سازی آن استفاده نموده است. با طراحی AQM به منظور کنترل ازدحام شبکه مورد استفاده در NCS طول صف را حول مقدار به اندازه دلخواه کوچک تنظیم و واریانس آن را کاهش داده است. در نتیجه آن، تأخیر شبکه که وابسته به طول صف است و همچنین تغییرات تأخیر کاهش یافته و لذا عملکرد کلی سیستم تحت کنترل شبکه بهبود می‌یابد. در مرجع مذکور، برای کنترل بخش شبکه، از کنترلگر فیدبک حالت استفاده شده است. اما برای پیاده‌سازی روش‌های AQM موجود بر اساس کنترل فیدبک حالت مدل دینامیک TCP، محدودیت‌هایی وجود دارد [۳۳-۳۴]. در شبکه‌های واقعی، اندازه-ی پنجره^۱ به عنوان یکی از متغیرهای حالت مدل فضای حالت مدل دینامیک TCP در سمت روترها در دسترس نیست. برای مقابله با این محدودیت، مرجع [۳۳] با طراحی روتگر اندازه پنجره را تخمین زده و از آن استفاده نمود. در [۳۴] کنترلگر مقاوم طراحی گشت که در آن اندازه پنجره تقریب زده شد. در مرجع [۳۵]، از مشتق طول صف به جای اندازه پنجره در طراحی کنترلگر فیدبک حالت استفاده شده است که در نتیجه کنترلگر فیدبک حالت از نوع PD بر حسب طول صف خواهد داشت. در این روش نیازی به دانستن اندازه پنجره نمی‌باشد و تنها از مقادیر طول صف که در سمت روتر اندازه‌گیری می‌شود، استفاده می‌گردد.

ابزارهای شبیه‌سازی مختلفی به منظور شبیه‌سازی NCS ارائه شده است که از ترکیب نرم‌افزارهای مربوط به شبیه‌سازی فرایند و کنترلگر (مانند MATLAB) و نرم‌افزارهای مناسب جهت شبیه‌سازی شبکه (مانند NS2، OPNET و ...) حاصل می‌گردد. برای نمونه بستر شبیه‌سازی PiccSIM [۳۶]

در این مقاله از رویکرد سوم استفاده شده در [۳۲]، یعنی طراحی همزمان کنترلگر برای فرایند و شبکه استفاده شده است و تأخیر از کنترلگر به عملگر در نظر گرفته شده است؛ با این تفاوت که نامعینی‌های ساختاریافته به مدل فرایند و شبکه افزوده شده است و لذا کنترل مقاوم طراحی گشته است. همچنین برای بخش کنترل شبکه از روش ارائه شده در [۳۵] با افزودن انتگرال طول صف یعنی کنترلگر فیدبک حالت از نوع PID استفاده شده است. لذا در این مقاله محدودیت پیاده‌سازی به علت عدم دسترسی به اندازه پنجره در سمت روتر برطرف شده است و تنها از مقادیر طول صف که در سمت روتر اندازه‌گیری می‌شود، استفاده می‌گردد. خروجی بخش شبکه که طول صف است، به طور مستقیم بر دینامیک فرایند تأثیرگذار است؛ چرا که تأخیر سیستم وابسته به طول

² State dependent delay differential equation (SDDDE)

¹ Window size

روتر ضروری است. در حالی که در شبکه‌های واقعی عملاً اندازه پنجره در سمت روتر قابل دستیابی نیست. این محدودیت در تمامی روش‌های کنترل مبتنی بر فیدبک حالت وجود دارد؛ چراکه اندازه پنجره یکی از حالت‌های مدل دینامیک TCP است. برای غلبه بر این محدودیت، برخی محققان استفاده از رویکردی برای تخمین حالت را پیشنهاد نمودند [۳۳]. مرجع [۳۴] از مقدار تقریبی اندازه پنجره استفاده نموده است. در [۳۵]، روشی ارائه شده است که در آن نیازی به استفاده از اندازه پنجره و به تبع آن استفاده از تقریب یا تخمینگر وجود ندارد. در [۳۵]، از مشتق طول صف به جای اندازه پنجره در طراحی کنترلگر فیدبک حالت استفاده شده است. بر اساس مدل‌سازی ارائه شده، کنترلگر فیدبک حالت از نوع PD بر حسب طول صف خواهد داشت که بر محدودیت مذکور غلبه می‌کند.

در این مقاله، همانطور که در بخش مقدمه نیز گفته شد، برای کنترل ازدحام شبکه روش پیشنهادی توسط [۳۵] استفاده می‌گردد. روش پیشنهادی نسبت به برخی روش‌های اخیر مانند GMV و کنترل فازی نیز ترجیح دارد، چرا که این روش‌ها از پیچیدگی‌های بالایی جهت پیاده‌سازی برخوردارند. از سوی دیگر، تعیین پارامترهای الگوریتم PID نیز از اهمیت بالایی برخوردار است؛ چرا که تعیین نامناسب ضرایب ممکن است منجر به ناپایداری یا تضعیف عملکرد گردد. در اغلب مقالات پارامترهای کنترلگر به روش سعی و خطا یا روش رایج زیگلر نیکولز تعیین می‌گردد [۴۲]. در روش پیشنهادی، ضرایب کنترلگر پایدارساز PID از حل نامساوی‌های ماتریسی خطی بدست می‌آید.

۲-۲- مدل شبکه TCP

بر اساس معادلات نظریه صف و تحلیل معادلات دیفرانسیل اتفاقی، در [۴۱] یک مدل دینامیکی از رفتار TCP/AQM ارائه شده است که می‌توان آن را بر اساس معادلات دیفرانسیل غیر خطی زیر توصیف نمود:

$$\dot{w}(t) = \frac{1}{\tau(t)} - \frac{w(t)}{2} \frac{w(t-\tau(t))}{(\tau(t)-\tau(t))} p(t-\tau(t)) \quad (1)$$

$$\dot{q}(t) = -C + \frac{N}{\tau(t)} w(t) \quad (2)$$

که در آن $w(t)$ متوسط طول پنجره TCP بر حسب بسته، $q(t)$ متوسط طول صف بر حسب بسته، $\tau(t) = T_p + \frac{q(t)}{c}$ زمان رفت و برگشت بر حسب ثانیه، C ظرفیت لینک بر حسب بسته بر ثانیه، T_p تأخیر انتشار بر حسب ثانیه، N فاکتور بار یا تعداد جریان‌های TCP و $p \in [0,1]$ احتمال دور ریز بسته‌ها می‌باشد. اندازه پنجره و طول صف مقادیری مثبت و محدود می‌باشند؛ یعنی $w \in [0, w_m]$ و $q \in [0, q_m]$ که w_m و q_m به ترتیب مقادیر ماکزیمم اندازه پنجره و ظرفیت بافر می‌باشند. توجه نمایید که در مدل فوق برای ساده‌سازی فرض شده است که ظرفیت لینک و تعداد جریان‌های TCP ثابت است.

عنوان مرتبط‌ترین و تأثیرگذارترین پدیده در ارتباط شبکه‌ای بر NCS به آن خواهیم پرداخت.

مدیریت فعال صف^۱ (AQM) که در روترها پیاده می‌شود، یک روش کنترل ازدحام است که با سرریز هدفدار بسته‌ها در گره‌های میانی موجب بهبود کارایی شبکه می‌گردد. یکی از قدیمی‌ترین و پرکاربردترین الگوریتم‌ها جهت رفع ازدحام الگوریتمی است که به RED^۲ معروف است. این روش از طول صف به عنوان اطلاعات استفاده می‌کند و احتمال سرریز/ نشان دار شدن بسته به صورت تابعی از مقدار میانگین آن محاسبه می‌گردد. محققین بسیاری در رابطه با چگونگی تعیین پارامترهای RED تحقیق نمودند [۳۷]. همچنین تاکنون مکانیزم‌های زیادی برای بهبود عملکرد مکانیزم RED ارائه شده است. از جمله این مکانیزم‌ها میتوان به ATRED^۳ [۳۸] اشاره نمود. دو روش AQM شناخته شده دیگر REM^۴ [۳۹] و AVQ^۵ [۴۰] است.

در سالهای اخیر مطالعات بسیاری در زمینه مدل‌سازی شبکه TCP صورت گرفته است. مدل جریان-سیال^۶ که توسط [۴۱] ارائه گشت، چارچوب مناسبی برای تحلیل و طراحی AQM بر مبنای رویکرد تئوری-های کنترل در اختیار پژوهشگران قرار داد. اصول کنترل فیدبک ابزار مناسبی برای تحلیل و طراحی AQM است. در سال‌های اخیر به منظور بهبود الگوریتم‌های (AQM)، روش‌های کنترل کلاسیک مانند PI [۴۱]، PD [۴۲]، PID [۴۳] بکار گرفته شده‌اند. همچنین از روش‌های پیشرفته مانند PI تطبیقی [۴۴]، AGMV^۷ [۴۵]، کنترل فازی [۴۶]، MPC^۸ [۴۷] و ... نیز استفاده شده است.

از جمله ضعف‌هایی که در اکثر کنترلگرهای ارائه شده مشاهده می‌شود عدم بررسی موضوع تأخیر در سرویس‌های شبکه می‌باشد. اغلب روش‌های AQM موجود شامل RED، REM/PI، AVQ کنترلگرهای مستقل از تأخیرند [۴۰ و ۴۲] و یا تأخیر را ثابت در نظر می‌گیرند [۴۳ و ۴۸]. حال آنکه وجود تأخیر در شبکه‌های کامپیوتری امری اجتناب ناپذیر است. در بسیاری از مقالات بدون در نظر گرفتن تأخیر به طراحی کنترلگر پرداخته شده و با ارائه نتایج شبیه‌سازی، قوام کنترلگر را در حضور تأخیر نشان دادند. طراحی کنترلگر شبکه با تأخیر ثابت، شرایط پایداری محافظه کارانه‌ای را نتیجه خواهد داد. در این مقاله با در نظر گرفتن تأخیر متغیر با زمان شبکه، به طراحی کنترلگر برای تنظیم طول صف پرداخته شده است. لذا برای طراحی کنترلگر فیدبک حالت، مجموعه‌ای از نامساوی‌های ماتریسی وابسته به تأخیر حاصل می‌گردد.

برای پیاده‌سازی روش‌های AQM وجود مبتنی بر کنترلگر فیدبک حالت، دسترسی به حالت‌ها یعنی اندازه پنجره و طول صف در سمت

¹ Active queue management, AQM

² Random early detection

³ Adaptive thresholds random early detection

⁴ Random exponentially marking

⁵ Adaptive virtual queue

⁶ Fluid-flow

⁷ Adaptive generalized minimum variance

⁸ Model predictive controller

$$A_n = \begin{bmatrix} 0 & 1 & 0 \\ 0 & 0 & 1 \\ 0 & -\frac{2N}{\tau_0^3 C} & -\frac{1}{\tau_0} - \frac{Cp_0}{2N} \end{bmatrix}, A_{dn} = \begin{bmatrix} 0 & 0 & 0 \\ 0 & 0 & 0 \\ 0 & 0 & -\frac{Cp_0}{2N} \end{bmatrix},$$

$$B_n = \begin{bmatrix} 0 \\ 0 \\ -\frac{C^2}{2N} \end{bmatrix}, C_n = [0 \ 1 \ 0], F_n = \begin{bmatrix} 0 & \frac{1}{C} & 0 \end{bmatrix}, D_n = \tau_0$$

با مشتق‌گیری از رابطه (۲) داریم:

$$\ddot{q}(t) = \frac{d}{dt} \left(\frac{N}{C} \frac{w(t)}{q(t) + T_p} \right) \quad (3)$$

با جایگذاری روابط (۱) و (۲) در (۳) داریم:

$$\ddot{q}(t) = \frac{-(\dot{q}(t) + C)\dot{q}(t)}{C \left(\frac{q(t)}{C} + T_p \right)} + \frac{N}{\left(\frac{q(t)}{C} + T_p \right)^2} - \frac{(\dot{q}(t) + C)(\dot{q}(t - \tau) + C)}{2N} p(t - \tau) \quad (4)$$

با خطی‌سازی رابطه (۴) حول نقطه کار (w_0, q_0, p_0) داریم:

$$\delta \ddot{q}(t) = -\frac{2N}{C \tau_0^3} \delta q(t) - \left(\frac{1}{\tau_0} + \frac{Cp_0}{2N} \right) \delta \dot{q}(t) - \frac{Cp_0}{2N} \delta \dot{q}(t - \tau) - \frac{C^2}{2N} \delta p(t - \tau) \quad (5)$$

که در آن $\delta q = q - q_0$ و نقطه تعادل $w_0 = \frac{\tau_0}{N} C$, $p_0 = \frac{2}{w_0^2}$ است که از رابطه $\dot{w}(t) = 0, \dot{q}(t) = 0$ بدست می‌آید. لذا رابطه تأخیر $\tau(t)$ را نیز می‌توان به صورت زیر بر حسب متغیر حالت δq به صورت زیر نوشت:

$$\tau(t) = \frac{\delta q(t)}{C} + \tau_0 \quad (6)$$

با بازنویسی روابط (۵) و (۶) نمایش فضای حالت شبکه TCP به شکلی زیر قابل بیان است:

$$\begin{cases} \dot{x}_n(t) = A_n x_n(t) + A_{dn} x_n(t - \tau(t)) + B_n u_n(t - \tau(t)) \\ y_n(t) = C_n x_n(t) \\ \tau(t) = F_n x_n(t) + D_n \end{cases} \quad (7)$$

که در آن، اندیس n نماد شبکه است. حالت‌های شبکه، $x_n^T(t) = [\delta q(t) \ \delta \dot{q}(t) \ \delta p(t)]$ و ورودی کنترل و سیگنال خروجی شبکه می‌باشد و $u_n(t) = \delta p(t)$ و $y_n(t) = \delta q(t)$

رابطه (۷) یک سیستم تأخیردار با تأخیر وابسته به حالت است که تأخیر آن در هر دوی حالت و سیگنال کنترلی وارد شده است. لازم به ذکر است که سیستم توصیف شده با رابطه (۷) خطی نیست؛ چرا که تأخیر آن وابسته به حالت شبکه است.

۳- مدلسازی NCS

سیستم خطی زیر را به عنوان فرایند در نظر بگیرید:

$$\begin{cases} \dot{x}_p(t) = A_p x_p(t) + B_p \bar{u}_p(t) \\ y_p(t) = C_p x_p(t) \end{cases} \quad (8)$$

که در آن، اندیس p نماد فرایند است. $x_p(t) \in R^n$ حالت‌ها، $\bar{u}_p(t) \in R^m$ ورودی کنترل و $y_p(t) \in R^p$ خروجی اندازه‌گیری شده می‌باشد؛ A_p, B_p, C_p ماتریسهای حقیقی معین با ابعاد مناسب می‌باشند. همانطور که در شکل ۱ مشاهده می‌شود، فرایند از طریق شبکه با کنترلگر در ارتباط است. حالت اندازه‌گیری شده توسط حسگر در سمت کنترلگر و ورودی کنترلی ارسالی از کنترلگر در سمت فرایند به صورت زیر خواهند بود:

$$\begin{cases} \bar{x}(t) = x(t - \tau_{sc}(t)), \\ \bar{u}_p(t) = u_p(t - \tau_{ca}(t)) \end{cases} \quad (9)$$

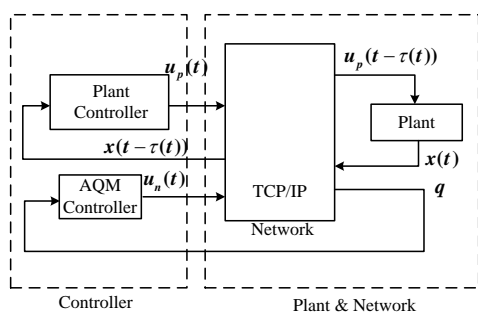
فرض می‌شود که حسگر مبتنی بر زمان^۱ است؛ یعنی از حالت‌های فرایند به طور متناوب نمونه‌برداری می‌کند. کنترلگر و عملگر مبتنی بر رویداد^۲ هستند؛ بدین معنا که سیگنال کنترل به محض رسیدن اطلاعات جدید از حسگر به کنترلگر محاسبه می‌گردد و همچنین سیگنال کنترل به محض رسیدن اطلاعات جدید از کنترلگر به عملگر، به فرایند اعمال می‌گردد.

با تلفیق مدل معرفی شده برای شبکه در (۷) و مدل فرایند (رابطه (۸)) و بر اساس ساختار NCS (شکل ۱)، معادله سیستم حلقه بسته NCS که ساختار آن در شکل ۲ نشان داده شده است، به صورت زیر خواهد بود:

¹ Time-driven

² Event-driven

شکل ۱: ساختار NCS



شکل ۲: ساختار پیشنهادی NCS

۴- پایداری و پایداری سازی مقاوم NCS

در این بخش قضایایی شامل شرط پایداری و وجود کنترلگر پایداری ساز مقاوم برای سیستم (۱۱) ارائه شده است. بدین منظور ابتدا لم زیر بیان می‌گردد:

لم ۱- (S-Procedure) [۵۰] برای هر ξ و π ، اگر شرط $\xi^T C^T C \xi \leq \pi^T \pi$ برقرار باشد، آنگاه

$$\begin{bmatrix} \xi \\ \pi \end{bmatrix}^T \begin{bmatrix} A^T P + PA & PB \\ B^T P & 0 \end{bmatrix} \begin{bmatrix} \xi \\ \pi \end{bmatrix} < 0$$

معادل است با وجود $\mathcal{E} > 0$ به نحوی که

$$\begin{bmatrix} \xi \\ \pi \end{bmatrix}^T \begin{bmatrix} A^T P + PA + \mathcal{E} C^T C & PB \\ B^T P & -\mathcal{E} I \end{bmatrix} \begin{bmatrix} \xi \\ \pi \end{bmatrix} < 0$$

ابتدا فرض کنید $u(t) = 0$ و سیستم دارای نامعینی نمی‌باشد. قضیه‌ی زیر شرط کافی برای پایداری وابسته به تأخیر سیستم (۱۰) ارائه می‌دهد.

قضیه ۱- به ازای $h > 0$ و $\mu < 1$ داده شده، سیستم (۱۰) پایدار است، اگر شروط $(0 < \tau(t) < h)$ و $(\dot{\tau}(t) = \lambda(t) < \mu < 1)$ به ازای هر t برقرار باشد و ماتریس‌های مثبت معین و مقارن P, Q و R و ماتریس مثبت نیمه معین

$$X = \begin{bmatrix} X_{11} & X_{12} & X_{13} \\ X_{12}^T & X_{22} & X_{23} \\ X_{13}^T & X_{23}^T & X_{33} \end{bmatrix} \geq 0 \quad (13)$$

وجود داشته باشد به نحوی که نامساوی‌های ماتریسی زیر برقرار باشند:

$$\begin{bmatrix} E_{11} & E_{12} & hA^T R \\ * & E_{22} & hA_d^T R \\ * & * & -hR \end{bmatrix} < 0, \quad (14)$$

$$R - X_{33} \geq 0 \quad (15)$$

که در آن

$$\begin{cases} \dot{x}(t) = Ax(t) + A_d x(t - \tau(t)) + Bu(t - \tau(t)) \\ \tau(t) = Fx(t) + D \end{cases} \quad (10)$$

که در آن $x^T(t) = [x_p^T(t) \quad x_n^T(t)]$

$$A = \begin{bmatrix} A_p & 0 \\ 0 & A_n \end{bmatrix}, \quad A_d = \begin{bmatrix} 0 & 0 \\ 0 & A_{dn} \end{bmatrix},$$

$$B = \begin{bmatrix} B_p & 0 \\ 0 & B_n \end{bmatrix}, \quad F = [0_{1 \times p} \quad F_n], \quad D = \tau_0$$

همانطور که مشاهده می‌نمایید، رابطه (۱۰) نیز یک سیستم تأخیردار با تأخیر وابسته به حالت است که تأخیر آن در هر دوی حالت و سیگنال کنترلی وارد شده است. توجه نمایید که اگرچه به ظاهر سیستم تلفیقی رابطه (۱۰) به صورت بلوکی قطری است؛ اما تداخل میان فرایند، کنترلگر و شبکه از طریق تأخیر است. تأخیر $\tau(t)$ ظاهر شده در مدل فرایند، وابسته به طول صف است که یکی از حالت‌های شبکه است. بنابراین، همانطور که در شکل ۲ نیز مشاهده می‌نمایید، سیستم کنترل فرایند و شبکه از طریق متغیر تأخیر $\tau(t)$ روی هم تأثیر می‌گذارند.

حال فرض می‌شود فرایند و شبکه دارای نامعینی پارامتری می‌باشند و سیستم نامعین NCS را به صورت زیر در نظر گرفته می‌شود:

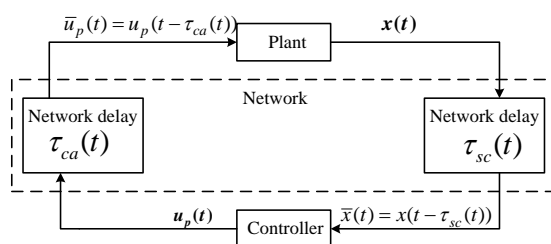
$$\begin{cases} \dot{x}(t) = (A + \Delta A)x(t) + (A_d + \Delta A_d)x(t - \tau(t)) \\ \quad + (B + \Delta B)u(t - \tau(t)) \\ \tau(t) = Fx(t) + D \end{cases} \quad (11)$$

که در آن ماتریس‌های $\Delta A, \Delta B, \Delta A_d$ توابع ماتریسی با مقادیر حقیقی-اند که نمایانگر نامعینی‌های پارامتری متغیر با زمان سیستم می‌باشند و به شکل زیر در نظر گرفته می‌شوند:

$$\begin{bmatrix} \Delta A & \Delta B \end{bmatrix} = D_A F_1(t) [E_A \quad E_B], \quad (12)$$

$$\Delta A_d = D_{A_d} F_2(t) E_{A_d}$$

که ماتریس‌های $D_A, E_A, D_{A_d}, E_{A_d}, E_B$ و E_B ماتریس‌های حقیقی ثابت معین با ابعاد مناسب و $F_1(t)$ و $F_2(t)$ توابع ماتریسی نامعین می‌باشند با ابعاد مناسب قابل اندازه‌گیری لبگ^۱ هستند که شرط $F(t)^T F(t) \leq \rho^2 I$ را ارضا می‌نمایند؛ که در آن $\rho > 0$ ثابت داده شده است که اغلب برابر یک در نظر گرفته می‌شود و I ماتریس همانی با ابعاد مناسب است [۴۹].



¹ Lebesgue-measurable

در صورتی که تأخیر دوطرفه یعنی از کنترلگر به عملگر و همچنین از حسگر به کنترلگر وجود داشته باشد، معادله سیستم حلقه بسته به صورت سیستم چند تأخیره^۱ خواهد شد.

در قضیه ۲ شرایط کافی برای وجود کنترلگر فیدبک حالت پایدار ساز مقاوم برای سیستم (۱۹) ارائه می‌گردد و همچنین ضرایب کنترلگر از حل نامساوی‌های ماتریسی ارائه شده بدست می‌آید.

قضیه ۲- به ازای $h > 0$ و $\mu < 1$ داده شده، سیستم (۱۹) به ازای هر تأخیر که شروط $(0 < \tau(t) < h)$ و $(\dot{\tau}(t) = \lambda(t) < \mu < 1)$ را برآورده نماید، توسط کنترلگر فیدبک حالت (۱۷) و (۱۸) پایدارپذیر است، اگر ماتریس‌های مثبت معین و مقارن U, W و Z و ماتریس Y با ابعاد مناسب و ماتریس مثبت نیمه معین

$$T = \begin{bmatrix} T_{11} & T_{12} & T_{13} \\ T_{12}^T & T_{22} & T_{23} \\ T_{13}^T & T_{23}^T & T_{33} \end{bmatrix} \geq 0 \quad (20)$$

وجود داشته باشد به نحوی که نامساوی‌های ماتریسی زیر برقرار باشند:

$$\Gamma = \begin{bmatrix} \Gamma_{11} & \Gamma_{12} & hWA^T \\ * & \Gamma_{22} & hWA_d^T + hY^T B^T \\ * & * & -hZ \end{bmatrix} < 0, \quad (21)$$

$$W - T_{33} \geq 0 \quad (22)$$

که در آن

$$\Gamma_{11} = WA^T + AW + U + (1 - \mu)(T_{13} + T_{13}^T + hT_{11})$$

$$\Gamma_{12} = A_d W + BY + (1 - \mu)(-T_{13} + T_{23}^T + hT_{12})$$

$$\Gamma_{22} = (1 - \mu)(-U - T_{23} - T_{23}^T + hT_{22})$$

و بهره پایدار ساز از رابطه $K = YW^{-1}$ بدست می‌آید.

اثبات - رجوع شود به [۳۲].

حال سیستم را دارای نامعینی در نظر بگیرید. قضیه‌ی زیر شرط کافی برای پایداری مقاوم سیستم (۱۱) با فرض $u(t) = 0$ ارائه می‌دهد.

قضیه ۳- به ازای $h > 0$ و $\mu < 1$ داده شده سیستم (۱۱) برای تمام تأخیرهایی که شروط $(0 < \tau(t) < h)$ و $(\dot{\tau}(t) = \lambda(t) < \mu < 1)$ را ارضا می‌نمایند و تمامی نامعینی‌های به شکل رابطه (۱۲) پایدار مقاوم است، اگر ماتریس‌های مثبت معین و مقارن P, Q و R و اسکالرهای ε_1 و ε_2 و ماتریس مثبت نیمه معین

$$E_{11} = A^T P + PA + Q + (1 - \mu)(X_{13} + X_{13}^T + hX_{11}),$$

$$E_{12} = PA_d + (1 - \mu)(-X_{13} + X_{23}^T + hX_{12}),$$

$$E_{22} = (1 - \mu)(-Q - X_{23} - X_{23}^T + hX_{22})$$

اثبات - رجوع شود به [۳۲].

نکته ۱- در روند اثبات توجه داریم که

$$\dot{\tau}(x) = \nabla \tau x = \frac{1}{C} \delta \dot{q} = \frac{1}{C} \dot{q} \quad (16)$$

و از طرفی با توجه به رابطه (۲) که بیانگر تغییرات طول صف است که به صورت اختلاف بسته‌هایی که صف را ترک می‌کنند و بسته‌هایی که در صف باقی مانده‌اند مدل‌سازی شده است، داریم $\dot{q} < C$ و لذا از رابطه (۱۶) نتیجه می‌شود که همواره $\dot{\tau}(x) < 1$ به عبارت دیگر بیشینه میزان تغییرات تأخیر نسبت به زمان یک می‌باشد. لذا در حالت کلی فرض می‌کنیم $\dot{\tau}(x) < \mu < 1$ از سوی دیگر، با توجه به تنظیم طول صف روی مقدار دلخواه و وابستگی تأخیر به اندازه طول صف بر اساس رابطه (۶)، کران بالایی به صورت زیر برای تأخیر قابل تصور است: $\tau(x) = \frac{q}{C} + T_p \Rightarrow \tau < \frac{q_0}{C} + T_p$ -
شود $0 < \tau(x) < h$.

حال به طراحی همزمان کنترلگر پایدار ساز مقاوم برای فرایند و شبکه پرداخته می‌شود. برای هر دو بخش AQM و کنترل فرایند، از کنترلگر فیدبک حالت استفاده می‌گردد؛ در این قسمت برای سادگی فرض کردیم تأخیر یکطرفه یعنی تنها از کنترلگر به عملگر وجود دارد. لذا داریم:

$$u_n(t) = K_n x_n(t) \quad (17)$$

$$u_p(t) = K_p x_p(t) \quad (18)$$

با جایگذاری (۱۷) و (۱۸) در (۷) و (۸) و تلفیق آنها، معادله سیستم حلقه بسته NCS به صورت زیر خواهد بود:

$$\begin{cases} \dot{x}(t) = Ax(t) + A_d x(t - \tau(t)) \\ \tau(t) = Fx(t) + D \end{cases} \quad (19)$$

که در آن $x^T(t) = [x_p^T(t) \quad x_n^T(t)]$

$$A = \begin{bmatrix} A_p & 0 \\ 0 & A_n \end{bmatrix}, A_d = \begin{bmatrix} B_p K_p & 0 \\ 0 & A_{dn} + B_n K_n \end{bmatrix}, F = [0_{1 \times p} \quad F_n], D = \tau_0$$

¹ Multiple delay system

برآورده نماید و تمامی نامعینی‌های به شکل رابطه (۱۲)، توسط کنترلگر فیدبک حالت (۱۷) و (۱۸) پایدارپذیر مقاوم است، اگر ماتریس‌های مثبت معین و متقارن U, W و Z و ماتریس Y با ابعاد مناسب و ماتریس مثبت نیمه معین

$$T = \begin{bmatrix} T_{11} & T_{12} & T_{13} \\ T_{12}^T & T_{22} & T_{23} \\ T_{13}^T & T_{23}^T & T_{33} \end{bmatrix} \geq 0 \quad (28)$$

وجود داشته باشد به نحوی که نامساوی‌های ماتریسی زیر برقرار باشند:

$$\Gamma = \begin{bmatrix} \Gamma_{11} & \Gamma_{12} & hWA^T & WE_A^T \\ * & \Gamma_{22} & hWA_d^T + hY^T B^T & 0 \\ * & * & \Gamma_{33} & 0 \\ * & 0 & 0 & -\varepsilon_1 \\ * & * & 0 & 0 \\ 0 & * & 0 & 0 \\ 0 & * & 0 & 0 \\ hWE_A^T & 0 & 0 & \\ hY^T E_B^T & WE_{A_d}^T + Y^T E_B^T & hWE_{A_d}^T & \\ 0 & 0 & 0 & \\ 0 & 0 & 0 & \\ -\varepsilon_2 & 0 & 0 & \\ 0 & -\varepsilon_3 & 0 & \\ 0 & 0 & -\varepsilon_4 & \end{bmatrix} < 0, \quad (29)$$

$$W - T_{33} \geq 0 \quad (30)$$

که در آن

$$\begin{aligned} \Gamma_{11} &= WA^T + AW + U + (1-\mu)(T_{13} + T_{13}^T + hT_{11}) \\ &\quad + \varepsilon_1 D_A D_A^T + \varepsilon_2 D_{A_d} D_{A_d}^T \\ \Gamma_{12} &= A_d W + BY + (1-\mu)(-T_{13} + T_{23}^T + hT_{12}) \\ \Gamma_{22} &= (1-\mu)(-U - T_{23} - T_{23}^T + hT_{22}) \\ \Gamma_{33} &= -hR + \varepsilon_2 D_A D_A^T + \varepsilon_4 D_{A_d} D_{A_d}^T \end{aligned}$$

و بهره‌آ پایدارساز از رابطه $K = YW^{-1}$ بدست می‌آید.

اثبات - مشابه اثبات قضیه ۳، کافی است در رابطه (۲۱)، به جای A ، $A_d + D_{A_d} F_2(t) E_{A_d}$ ، $A + D_A F_1(t) E_A$ و $B + D_A F_1(t) E_B$ قرار دهیم و ماتریس حاصل را از دوطرف در بردار x_i ، $i = 1, 2, 3$ ضرب کنیم. سپس با تعریف

$$\begin{aligned} m_1 &\triangleq F_1^T(t) D_A^T x_1, & m_2 &\triangleq F_1^T(t) D_{A_d}^T x_3, \\ n_1 &\triangleq F_2^T(t) D_{A_d}^T x_1, & n_2 &\triangleq F_2^T(t) D_A^T x_3 \end{aligned}$$

داریم:

$$X = \begin{bmatrix} X_{11} & X_{12} & X_{13} \\ X_{12}^T & X_{22} & X_{23} \\ X_{13}^T & X_{23}^T & X_{33} \end{bmatrix} \geq 0 \quad (23)$$

وجود داشته باشد به نحوی که نامساوی‌های ماتریسی زیر برقرار باشند:

$$\begin{bmatrix} E_{11} & E_{12} & hA^T R & PD_A & PD_{A_d} \\ * & E_{22} & hA_d^T R & 0 & 0 \\ * & * & -hR & hRD_A & hRD_{A_d} \\ * & 0 & * & -\varepsilon_1 & 0 \\ * & 0 & * & 0 & -\varepsilon_2 \end{bmatrix} < 0, \quad (24)$$

$$R - X_{33} \geq 0 \quad (25)$$

که در آن

$$\begin{aligned} E_{11} &= A^T P + PA + Q + (1-\mu)(X_{13} + X_{13}^T + hX_{11}) + \varepsilon_1 E_A^T E_A, \\ E_{12} &= PA_d + (1-\mu)(-X_{13} + X_{23}^T + hX_{12}), \\ E_{22} &= -(1-\mu)Q + (1-\mu)(-X_{23} - X_{23}^T + hX_{22}) + \varepsilon_2 E_{A_d}^T E_{A_d} \end{aligned}$$

اثبات - کافی است در رابطه (۱۴)، به جای A و A_d به ترتیب $A + D_A F_1(t) E_A$ و $A_d + D_{A_d} F_2(t) E_{A_d}$ قرار دهیم و ماتریس حاصل را از دوطرف در بردار x_i ، $i = 1, 2, 3$ ضرب کنیم. سپس با تعریف

$$m \triangleq F_1(t) E_A x_1 \text{ و } n \triangleq F_2(t) E_{A_d} x_2$$

داریم:

$$\begin{bmatrix} x_1 \\ x_2 \\ x_3 \\ m \\ n \end{bmatrix}^T \begin{bmatrix} E_{11} & E_{12} & hA^T R & PD_A & PD_{A_d} \\ * & E_{22} & hA_d^T R & 0 & 0 \\ * & * & -hR & hRD_A & hRD_{A_d} \\ * & 0 & * & 0 & 0 \\ * & 0 & * & 0 & 0 \end{bmatrix} \begin{bmatrix} x_1 \\ x_2 \\ x_3 \\ m \\ n \end{bmatrix} < 0, \quad (26)$$

که E_{11} ، E_{12} و E_{22} قبلاً در رابطه (۲۴) معرفی گشته‌اند. با توجه به اینکه $F(t)^T F(t) \leq I$ ، داریم:

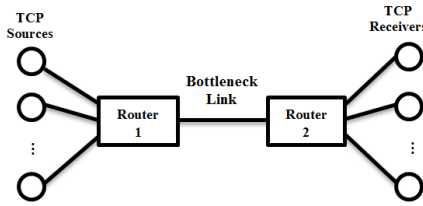
$$m^T m \leq x_1^T E_A^T E_A x_1, \quad n^T n \leq x_2^T E_{A_d}^T E_{A_d} x_2 \quad (27)$$

لذا با استفاده از لم ۱ و رابطه (۲۶) و (۲۷)، رابطه (۲۴) حاصل می‌گردد و بدین ترتیب قضیه اثبات می‌گردد. ■

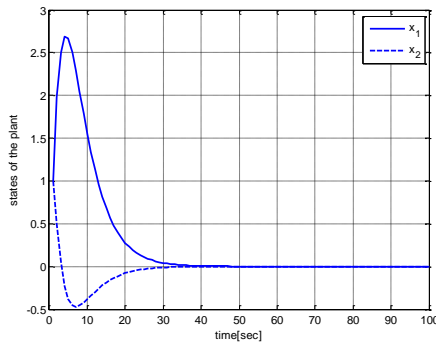
حال قضیه ۳ را تعمیم داده و در قضیه زیر کنترلگر فیدبک حالت پایدارساز مقاوم با رابطه (۱۷) و (۱۸) برای سیستم (۱۱) ارائه می‌گردد و همچنین ضرایب کنترلگر از حل نامساوی‌های ماتریسی ارائه شده بدست می‌آید.

قضیه ۴ - به ازای $h > 0$ و $\mu < 1$ داده شده، سیستم (۱۱) به ازای هر تأخیر که شروط $0 < \tau(t) < h$ و $0 < \lambda(t) < \mu < 1$ و $\dot{\tau}(t) = \lambda(t)$ را

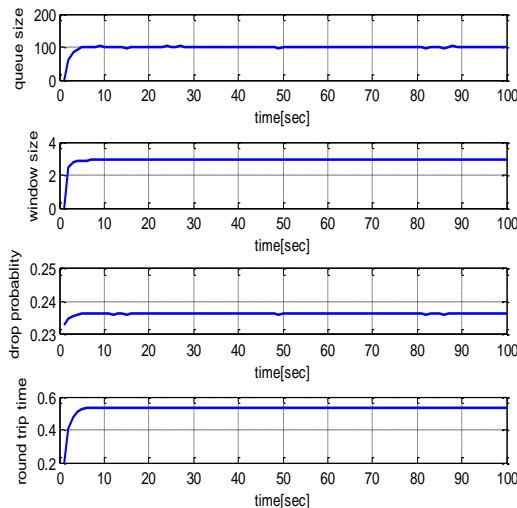
با اعمال کنترلر فیدبک حالت با بهره‌های بدست آمده، نمودار حالت $x_p(t)$ با مقادیر اولیه $x_p(0) = [1 \ 1]^T$ در شکل ۴ نشان داده شده است. همان‌طور که مشاهده می‌شود، NCS با استفاده از روش پیشنهادی پایدار گشته است. شکل ۵ از بالا به پایین به ترتیب، طول صف، اندازه پنجره، احتمال سرریز بسته (سیگنال ورودی) و تأخیر شبکه را تحت کنترلر پیشنهادی نشان می‌دهند. همان‌طور که مشاهده می‌نمایید طول صف حول مقدار مطلوب نگه داشته شده است. همان‌طور که مشاهده می‌گردد، با توجه به کنترل ازدحام شبکه، طول صف و در نتیجه تأخیر ناشی از شبکه حول مقدار مطلوب نگه داشته می‌شود. فرایند تحت تأثیر این تأخیر نیز توسط اعمال کنترلر فیدبک حالت حاصل از قضیه پیشنهادی، پایدار گشته است.



شکل ۳: ساختار در نظر گرفته شده برای شبیه‌سازی شبکه



شکل ۴: مسیر حالت فرایند



شکل ۵: از بالا به پایین، به ترتیب، طول صف، اندازه پنجره، احتمال سرریز بسته (سیگنال کنترل شبکه) و تأخیر شبکه

$$\begin{bmatrix} x_1 \\ x_2 \\ x_3 \\ m_1 \\ m_2 \\ n_1 \\ n_2 \end{bmatrix}^T \begin{bmatrix} \Gamma_{11} & \Gamma_{12} & hWA^T & WE_A^T \\ * & \Gamma_{22} & hWA_d^T + hY^T E_B^T & 0 \\ * & * & \Gamma_{33} & 0 \\ * & 0 & 0 & 0 \\ * & * & 0 & 0 \\ 0 & * & 0 & 0 \\ 0 & * & 0 & 0 \end{bmatrix} \begin{bmatrix} x_1 \\ x_2 \\ x_3 \\ m_1 \\ m_2 \\ n_1 \\ n_2 \end{bmatrix} < 0 \quad (31)$$

$$\begin{bmatrix} hWE_A^T & 0 & 0 \\ hY^T E_B^T & WE_{A_d}^T + Y^T E_B^T & hWE_{A_d}^T \\ 0 & 0 & 0 \\ 0 & 0 & 0 \\ 0 & 0 & 0 \\ 0 & 0 & 0 \\ 0 & 0 & 0 \end{bmatrix}$$

که Γ_{11} ، Γ_{12} ، Γ_{22} و Γ_{33} قبلاً در رابطه (۲۹) معرفی گشته‌اند. با توجه به اینکه $F(t)^T F(t) \leq I$ ، داریم:

$$\begin{aligned} m_1^T m_1 &\leq x_1^T D_A D_A^T x_1, & m_2^T m_2 &\leq x_3^T D_A D_A^T x_3 \\ n_1^T n_1 &\leq x_1^T D_{A_d} D_{A_d}^T x_1, & n_2^T n_2 &\leq x_3^T D_{A_d} D_{A_d}^T x_3 \end{aligned} \quad (32)$$

لذا با استفاده از لم ۲ و رابطه (۳۱) و (۳۲)، رابطه (۲۹) حاصل می‌گردد و بدین ترتیب قضیه اثبات می‌گردد. ■

۵- شبیه‌سازی

به منظور ارزیابی عملکرد روش پیشنهادی، ساختار شبکه به صورت شکل ۳ در نظر گرفته شده است. تأخیر انتشار نامی (T_p) ۲۰۰ میلی ثانیه و بار نامی ۱۰۰ منبع^۱ اختیار می‌شود. طول صف مطلوب q_0 و ظرفیت بافر C به ترتیب ۱۰۰ و ۳۰۰ بسته در نظر گرفته شده است. با توجه به پیچیدگی الگوریتم‌های موجود جهت شبیه‌سازی NCS که پیشتر معرفی گردید، شبیه‌سازی توسط نرم‌افزار MATLAB صورت گرفته است. پارامترهای فرایند و نامعینی نیز مطابق با رابطه (۱۱) به صورت زیر در نظر گرفته شده است [۵۱]:

$$\begin{aligned} A_p &= \begin{bmatrix} 0 & 1 \\ 0 & -0.1 \end{bmatrix}, B_p = \begin{bmatrix} 0 \\ 0.1 \end{bmatrix} \\ D_A &= \begin{bmatrix} 0.1 & 0 & 0 & 0 \\ 0 & 0 & 0 & 0.1 \end{bmatrix}^T, E_A = \begin{bmatrix} 1 & 0 & 0 & 0 \\ 0 & 0 & 0 & 1 \end{bmatrix}, \\ E_B &= \begin{bmatrix} -1 & 0 \\ 0 & -5 \end{bmatrix}, \\ D_{A_d} &= [0 \ 0 \ 0 \ 0.1]^T, E_{A_d} = [1 \ 0 \ 0 \ 1], \\ F_1(t) &= F_2(t) = \sin(t) \end{aligned} \quad (33)$$

با استفاده از قضیه چهار، بهره کنترلر NCS به صورت زیر بدست می‌آید:

$$K = \begin{bmatrix} -2.4483 & -8.6 & 0 & 0 & 0 \\ 0 & 0 & 0.0001 & 0.0006 & 0.0012 \end{bmatrix} \quad (34)$$

¹ Session

چشمگیری پیدا می‌کند و لذا روش ارائه شده از محافظه‌کاری کمتری برخوردار است.

مراجع

- [1] M. Yu, L. Wang, and T. Chu, "Sampled-data stabilisaztion of networked control systems with nonlinearity," *IEEE Proc. of Control Theory Applications*, vol. 162, pp. 609–614, 2005.
- [2] W. Zhang, M.S. Branicky, and S.M. Phillips, "Stability of networked control systems," *IEEE Control System Magazine*, vol. 21, pp. 84–99, 2001.
- [3] H. Gao and T. Chen, " H_∞ estimation for uncertain systems with limited communication capacity," *IEEE Transactions on Automatic Control*, vol. 52, pp. 2070–2084, 2007.
- [4] H. Lin, G. Zhai, and P.J. Antsaklis, "Robust stability and disturbance attenuation analysis of a class of networked control systems," In *Proc. of 42nd IEEE Conf. on Decision and Control*, Maui, Hawaii, USA, pp. 1182–1187, 2003.
- [5] G.C. Walsh, H. Ye, and L.G. Bushnell, "Stability analysis of networked control systems," *IEEE Trans. on Control Systems Tech.*, vol. 10, pp. 438–446, 2002.
- [6] H. Gao, T. Chen, and J. Lam, "A new delay system approach to network-based control," *Automatica*, vol. 44, pp. 39–52, 2008.
- [7] L.A. Montestruque and P. Antsaklis, "Stability of model-based networked control systems with time varying transmission time," *IEEE Trans. on Automatic Control*, vol. 49, pp. 1562–1572, 2004.
- [8] R.A. Gupta and M.Y. Chow, "Networked control system: overview and research trends," *IEEE Trans. on Industrial Electronics*, vol. 57, no. 7, pp. 2527–2535, 2010.
- [9] D. Huang and S.K. Nguang, "State Feedback Control of Uncertain Networked Control Systems with Random Time Delays," *IEEE Trans. on Autom. Control*, vol. 53, no. 3, pp. 829–834, 2008.
- [10] L. Zhang, Y. Shi, and T. Chen, "A new method for stabilization of networked control systems with random delays," *IEEE Trans. on Autom. Control*, 2005, vol. 50, no. 8, pp. 1177–1181.
- [11] J. L. Xiong and J. Lam, "Stabilization of networked control systems with a logic ZOH," *IEEE Trans. Autom. Control*, 2009, vol. 54, no. 2, pp. 358–363.
- [12] F. Yang, Z. Wang, Y. S. Hung, and M. Gani, " H_∞ control for networked systems with random communication delays," *IEEE Trans. on Autom. Control*, 2006, vol. 51, no. 3, pp. 511–518.

در مثال زیر به نحو دیگری به مقایسه روش پیشنهادی با برخی روش‌های دیگر پرداخته شده است و نشان داده شده که قضیه ارائه شده در این مقاله قادر به دستیابی به کران بالای بیشتری بوده و لذا محافظه‌کاری آن کمتر می‌باشد.

سیستم زیر را در نظر بگیرید [۵۳]:

$$A = \begin{bmatrix} -2 & 0 \\ 0 & -0.9 \end{bmatrix}, A_d = \begin{bmatrix} -1 & 0 \\ -1 & -1 \end{bmatrix} \quad (35)$$

بیشترین کران بالای تأخیر که به ازای آن سیستم (۲۱) پایدار می‌ماند، به ازای مقادیر مختلف کران بالای مشتق تأخیر، در جدول یک ارائه شده است. همانطور که مشاهده می‌شود، با افزایش کران بالای تغییرات تأخیر (μ)، بیشینه کران تأخیر بدست آمده (h) کاهش می‌یابد که یک روند منطقی می‌باشد. با استفاده از قضیه یک، به جز در یکی از موارد، مقدار بیشینه کران بالای تأخیر در روش پیشنهادی ما به طور چشمگیری نسبت به سایر روشها افزایش یافته است و لذا روش پیشنهادی از محافظه‌کاری کمتری برخوردار است.

جدول ۱: مقایسه بیشینه کران بالای تأخیر (h) به ازای μ های مختلف

μ	۰.۰۱	۰.۱	۰.۴	۰.۷	۰.۹
h [۵۲]	۱.۶۳	۱.۵۶	۱.۲	۰.۹۱	۰.۷۲
h [۵۳]	۱.۶۹	۱.۴۹	۱.۱۱	۰.۸	۰.۶۱
h (قضیه ۳)	۱۸.۹۴	۱۲.۳۲	۴.۰۲	۱.۲۹	۰.۳۷۹

۸- نتیجه گیری

در این مقاله، به منظور بهبود عملکرد سیستم‌های کنترل شبکه بر اساس پروتکل TCP، از مدیریت طول صف در بخش شبکه استفاده شد. با تنظیم طول صف حول مقدار به اندازه دلخواه کوچک و کاهش واریانس طول صف، تأخیر شبکه و همچنین تغییرات تأخیر کاهش یافته و لذا عملکرد کلی NCS بهبود یافت. به منظور مقاوم‌سازی روش پیشنهادی، سیستم تحت کنترل و شبکه دارای نامعینی‌های پارامتری در نظر گرفته شدند. با تلفیق مدل شبکه و سیستم، سیستم حلقه بسته به شکل سیستم تأخیردار با تأخیر وابسته به حالت نوشته شد. سپس با استفاده از روش لیپانوف-کراسوفسکی، قضایایی برای تضمین پایداری NCS در حضور تمام نامعینی‌هایی که شرایط لازم را برآورده می‌کنند، ارائه گردید. قضیه ارائه شده در قالب نامساوی‌های ماتریسی خطی وابسته به تأخیر است که ضرایب کنترلگر PID نیز که تعیین آن از اهمیت بالایی برخوردار است، از حل آن بدست آمد. روش پیشنهادی از طریق شبیه‌سازی مورد ارزیابی قرار گرفت و کارایی آن نشان داده شد. همچنین قضیه ارائه شده در این مقاله از جهت معیار بیشینه تأخیر قابل دستیابی مورد مقایسه قرار گرفت و نشان داده شد که کران بالای تأخیر افزایش

- Systems with Congestion Control,” *Circuits Syst Signal Proc.*, vol. 32, no.6, pp. 2761-2781, 2013.
- [26] M. Azadegan and M.T. Beheshti, “State Feedback Control of Uncertain Networked Control Systems with Disturbance attenuation,” *IEEE International Conf. on Industrial Technology-ICIT*, Athens, Greece, pp. 1121-1126, 2012.
- [27] J. Dong and W.-J. Kim, “Markov-chain-based output feedback control for stabilization of networked control systems with random time delays and packet losses,” *Int. J. of Control, Autom. and Systems*, vol. 10, no. 5, pp. 1013-1022, 2012.
- [28] M. Azadegan, M. T. Beheshti, and B. Tavassoli, “Design of State Feedback Controller based on State-dependent Delay Modeling for Congestion Control in Internet,” *2013 American Control Conference (ACC)*, Washington DC, USA, 2013.
- [29] X. Liu and A. Goldsmith, “Wireless Network Design for Distributed Control,” *43rd IEEE Conf. on Decision and Control*, pp. 2823-2829, 2004.
- [30] A. Chamaken and L. Litz, “Joint design of control and communication in wireless networked control systems: A case study,” *American Control Conference (ACC)*, pp. 1835 – 1840, 2010.
- [31] J. Colandairaj, G. W. Irwin, and W.G. Scanlon, “A Co-design solution for wireless feedback control,” *Proc. of the 2007 IEEE Int. Conf. on Networking, Sensing and Control*, London, pp. 15-17, 2007.
- [32] M. Azadegan, M.T. Beheshti, and B. Tavassoli, “Using AQM for Performance Improvement of Networked Control Systems,” *International Journal of Control, Automation and Systems*, vol. 13, no. 3, pp. 1-9, 2015.
- [33] C.-K. Chen et al, “Design of robust active queue management controllers for a class of TCP communication networks,” *Information Sciences*, 177, pp. 4059–4071, 2007.
- [34] C. Sall et al, “Design of a robust digital controller for congestion control in Internet,” *Sim. Modeling Practice and Theory*, pp. 301-313, 2011.
- [35] M. Azadegan, M. T.H. Beheshti, and B. Tavassoli, “Design of proportional-derivative-type state feedback controllers for congestion control of transmission control protocol networks,” *International Journal of Systems Science*, DOI: 10.1080/00207721.2013.835002, 2013.
- [36] S. Nethi, M. Pohjola, L. Eriksson, and J. antti, “Platform for emulating networked controls systems in laboratory environments,” In *Proc. of the 8th Int. symposium on a world of wireless, mobile and multimedia networks*, pp. 1-8, 2007.
- [13] Y. Ge, J. Wang, and Ch. Li, “Robust stability conditions for DMC controller with uncertain time delay,” *Int. J. of Control, Automation and Systems*, 2014, vol. 12, no. 2, pp. 241-250.
- [14] S. S. Hu and Q. X. Zhu, “Stochastic optimal control and analysis of stability of networked control systems with long delay,” *Automatica*, 2003, vol. 39, no. 11, pp. 1877-1884.
- [15] M. Sahebsara, T. Chen, and S. L. Shah, “Optimal filtering in networked control systems with multiple packet dropouts,” *Systems & Control Letters*, 2008, vol. 57, no. 9, pp. 696-702.
- [16] X. Fang and J. Wang, “Stochastic observer-based guaranteed cost control for networked control systems with packet dropouts,” *Control Theory & App.*, IET, 2008, vol. 2, no. 11, pp. 980-989.
- [17] Sh. Wang, J. Feng, Q. Zhao, Y. Jiang, “Observer-based networked control with probabilistic interval input delays,” *Int. J. of Control, Automation and Systems*, 2014, vol. 12, no. 4, pp. 904-914.
- [18] Y. Zhang and H. Fang, “Stabilization of nonlinear networked systems with sensor random packet dropout and time-varying delay,” *Applied Math. Modeling*, 2011, vol. 35, no. 5, pp. 2253-2264.
- [19] Ch-Ch Hua, Sh-Ch Yu, and X-P Guan, “A robust H_∞ control approach for a class of networked control systems with sampling jitter and packet-dropout,” *Int. J. of Control, Automation and Systems*, vol. 12, no. 4, pp. 759-768, 2014.
- [20] M. Yu, L. Wang, and T. Chu, “Stabilization of networked control systems with data packet dropout and transmission delays,” *European Journal of Control*, vol. 11, no. 1, pp. 40-49, 2005.
- [21] W. A. Zhang and L. Yu, “Modeling and control of networked control systems with both network-induced delay and packet-dropout,” *Automatica*, vol. 44, no. 12, pp. 3206-3210, 2008.
- [22] J. Nilsson, B. Bernhardsson, and B. Wittenmark, “Stochastic analysis and control of real-time systems with random time delays,” *Automatica*, vol. 34, no. 1, pp. 57–64, 1998.
- [23] H. Zhang, Y. Shi, and A. SaadatMehar, “Robust static output feedback control and remote PID design for networked motor systems,” *IEEE Trans. on Ind. Elec.*, vol. 58, no. 12, pp. 5396-5405, 2011.
- [24] X. Luan, P. Shi, and F. Liu, “Stabilization of NCSs with random delays,” *IEEE Trans. on Ind. Elec.*, vol. 58, no. 9, pp. 4323-4330, 2011.
- [25] F. Rasool, S. K. Nguang, and C.-M. Lin, “Robust H_∞ State Feedback Control of Networked Control

- [46] W.J. Chang, Y.T. Meng, and K.H. Tsai, "AQM router design for TCP network via input constrained fuzzy control of time-delay affine Takagi-Sugeno fuzzy models," *Int. Journal of Systems Science*, vol. 43, no. 12, pp. 2297-2313, 2012.
- [47] B. Marami and M. Haeri, "Implementation of MPC as an AQM controller," *Computer Communications*, vol. 33, no. 2, pp. 227-239, 2010.
- [48] D.H. Choe and S.H. Low, "Stabilized Vegas," in *Proc. 39th Annu. Allerton Conf. Comm., Control, and Computing*, 2002.
- [49] L. Xie, M. Fu, and C. E. de Douza, " H_∞ control and quadratic stabilization of systems with parameter uncertainty via output feedback," *IEEE Trans. On Automatic Control*, vol. 37, no. 8, 1992.
- [50] S. Boyd, L.E. Ghaoui, E. Feron, and V. Balakrishnan, "Linear Matrix Inequalities in System and Control Theory," *SIAM studies in applied mathematics*, vol. 15.
- [51] D. Huang and S.K. Nguang, "State Feedback Control of Uncertain Networked Control Systems With Random Time Delays," *IEEE Trans. on Automatic Control*, vol.53, no.3, pp. 829-834, 2008.
- [52] E. Fridman and U. Shaked, "Delay-dependent stability and H_∞ control: Constant and time-varying delays", *Int. J. of Control*, vol. 76, pp. 48-60, 2003.
- [53] F. Liao, J. Wu, and M. Tomizuka, "An improved delay-dependent stability criterion for linear uncertain systems with multiple time-varying delays", *Int. J. of Control*, vol. 87, no. 4, 2014.
- [37] W. Chen and Sh.H. Yang, "The mechanism of adapting RED parameters to TCP traffic," *Computer Communications*, 32, pp. 1525-1530, 2009.
- [38] Z. Liu, Y. Zhang, and C.L. Ph. Chen, "Adaptive mechanism-based congestion control for networked systems," *Int. Journal of Systems Science*, vol. 44, no. 3, pp. 533-544, 2013.
- [39] S. Athuraliya, V. Li, S. Low, and Q. Yin, "REM: Active queue management," *IEEE Network*, 2001.
- [40] S. Kunniyur and R. Srikant, "Analysis and design of an adaptive virtual queue algorithm for active queue management," *IEEE/ACM Trans. Networking*, 2004.
- [41] C. V. Hollot, V. Misra, D. Towsley, and W. Gong, "Analysis and design of controllers for AQM routers supporting TCP flows," *IEEE Trans. on Automatic Control*, vol. 47, no. 6, pp. 945-960, 2002.
- [42] J. Sun, G. Chen, K. Ko, S. Chan, and M. Zukerman, "PD-Controller: A New Active Queue Management Scheme," *Proc. IEEE GLOBECOM*, vol. 22, no. 1, pp. 3103-3107, 2003.
- [43] S. Ryu, C. Rump, and Q. Chunming, "A predictive and robust active queue management for Internet congestion control," In *Proc. of ISCC 2003*, vol. 2, pp. 991-998, 2003.
- [44] H. Zhang, D. Towsley, C. V. Hollot, and V. Misra, "A self-tuning structure for adaptation in TCP/AQM networks," *Performance Evaluation Review*, vol. 32, pp. 302-307, 2003.
- [45] R. Barzamini, M. Shafiee, and A. Dadlani, "Adaptive generalized minimum variance congestion controller for dynamic TCP/AQM networks," *Computer Communications*, vol. 35, no. 2, pp. 170-178, 2012.