

کنترل معکوس تطبیقی سیستم‌های دینامیکی غیرخطی با شبکه‌های عصبی فازی نوع-۲

جعفر طاووسی^۱، محمدعلی بادامچی زاده^۲، سحرانه قائمی^۳

^۱ کارشناسی ارشد مهندسی برق، گروه کنترل، دانشگاه تبریز، jtavoosii88@ms.tabrizu.ac.ir

^۲ استادیار، دانشکده مهندسی برق و کامپیوتر، گروه کنترل، دانشگاه تبریز، {mbadamchi, ghaemi}@tabrizu.ac.ir

(تاریخ دریافت مقاله ۱۳۹۰/۴/۲۴، تاریخ پذیرش مقاله ۱۳۹۰/۶/۲۸)

چکیده: شبکه‌های عصبی فازی نوع-۲ توانایی بالایی در شناسایی و کنترل سیستم‌های غیرخطی، سیستم‌های تغییرپذیر با زمان و نیز سیستم‌های دارای نامعینی دارند. در این مقاله روش طراحی کنترل‌کننده معکوس تطبیقی عصبی فازی نوع-۲ جهت کنترل برخط سیستم‌های دینامیکی غیرخطی مورد بررسی قرار گرفته است. ابتدا ساختار کلاسی از شبکه‌های عصبی فازی نوع-۲ با راه‌ای مدل T-S نمایش داده می‌شود. این شبکه هفت لایه دارد که عملیات فازی‌سازی توسط دو لایه اول که شامل عصب‌های فازی نوع-۲ و با نامعینی در مرکز توابع عضویت گوسی هستند، انجام می‌شود. لایه سوم لایه قواعد است و در لایه چهارم عملیات کاهش مرتبه توسط گره‌های تطبیقی انجام می‌شود. لایه‌های پنجم، ششم و هفتم به ترتیب لایه قسمت نتیجه، لایه محاسبه مرکز ثقل قواعد و لایه خروجی است. برای آموزش شبکه از الگوریتم گرادیان کاهش با نرخ آموزش تطبیقی استفاده شده است. نهایتاً در قسمت شبیه‌سازی کنترل معکوس تطبیقی برخط با شبکه عصبی فازی نوع-۲ فاصله‌ای مدل T-S و شبکه عصبی فازی تطبیقی (ANFIS) برای سیستم دینامیکی غیرخطی دمای آب هم با پارامترهای معین و هم با پارامترهای نامعین با هم مقایسه شده‌اند. نتایج شبیه‌سازی نشان‌دهنده کارایی روش پیشنهادی می‌باشد.

کلمات کلیدی: شبکه عصبی فازی نوع-۲، کنترل معکوس تطبیقی، سیستم دمای آب حمام

Adaptive Inverse Control of Nonlinear Dynamical System Using Type-2 Fuzzy Neural Networks

Jafar Tavoosi, Mohammad Ali Badamchizadeh, Sehraneh Ghaemi

Abstract: Type-2 fuzzy neural networks have a good ability in identification and control of nonlinear systems, time varying systems and also system with uncertainties. In this paper a new method for designing adaptive inverse type 2 fuzzy neural controllers for online control of nonlinear dynamical system has been introduced. The proposed network has seven layers that the first two layers consist of type-2 fuzzy neurons with uncertainty in mean of Gaussian membership functions, are used for fuzzification part. Third layer is the fuzzy rules layers. Reduction type is done in fourth layer with adaptive nodes. Reminder layers are used for consequent left-right firing points, two end-points and output of network respectively. In this paper, gradient descent with adaptive learning rate backpropagation is used for learning phase. Finally, Type-2 online Sugeno fuzzy neural network is used for tracking control of nonlinear dynamical water bath temperature system. Results are compared with Adaptive-Network-Based Fuzzy Inference System (ANFIS). Simulation results show the proposed method has a good efficiency.

Keywords: Type-2 Fuzzy Neural Networks, Adaptive Inverse Control, Water Bath Temperature System.

۱- مقدمه

امروزه رشد روزافزون هوش محاسباتی و الگوریتم‌های هوشمند بر هیچ کس پوشیده نیست. پس از معرفی منطق فازی توسط زاده و ارائه اولین کاربرد منطق فازی در کنترل، سیستم‌های هوشمند با محوریت منطق فازی جایگاه خود را در بسیاری از علوم به ویژه در کنترل پیدا کرده‌اند. ده سال بعد از معرفی منطق فازی، زاده طی مقاله‌ای منطق فازی نوع-۲ را معرفی کرد. با معرفی منطق فازی نوع-۲، یک سری نواقص منطق فازی نوع-۱ برطرف گردید. در منطق فازی نوع-۱، درجه عضویت یک عدد غیر فازی و حقیقی است که تعیین دقیق این عدد در برخی مسائل دشوار است، اما در منطق فازی نوع-۲، درجه عضویت یک عدد فازی است. به عنوان مثال در مواردی که متغیرهای زبانی غیردقیق و نامعین باشند یا نتیجه‌های مختلفی که ممکن است از یک سری شرط‌های نزدیک هم گرفته شده باشند، منطق فازی نوع-۲ می‌تواند کارگشا باشد [۱].

نطق فازی نوع-۲ با قابلیت‌ها و انعطاف‌پذیری بیشتر نسبت به منطق فازی نوع-۱، در ده سال اخیر بسیار مورد توجه قرار گرفته است. در [۲]، منطق و سیستم‌های فازی نوع-۲ با جزئیات مورد بحث قرار گرفته است. در [۳] سه ساختار مختلف از شبکه‌های عصبی فازی نوع-۲ ارائه شده است. در این مرجع دو روش فازی‌سازی (عصب فازی نوع-۲ و گره تطبیقی) و دو روش کاهش مرتبه (الگوریتم KM و لایه‌های تطبیقی) بیان شده و برای آموزش شبکه از روش گرادیان کاهش استفاده شده است. در [۴] از شبکه عصبی فازی نوع-۲ با روش خوشه‌بندی فازی برای شناسایی ساختاری و نیز بروزرسانی پارامترهای قسمت شرط و از الگوریتم گرادیان برای بروزرسانی پارامترهای قسمت نتیجه استفاده شده است، همچنین در این مرجع ذکر شده است که روش خوشه‌بندی فازی برای شناسایی و کنترل برخط مناسب نیست. در چند سال اخیر روش‌های مختلفی برای آموزش شبکه‌های عصبی فازی نوع-۲ از قبیل الگوریتم ژنتیک [۵] و PSO [۶] پیشنهاد شده است. با گسترش تحقیقات در زمینه سیستم‌های فازی نوع-۲، این سیستم‌ها کاربردهای گسترده‌ای نیز پیدا کرده‌اند که از جمله آنها می‌توان به پیش‌بینی سری‌های زمانی [۷]، کنترل موتور خطی [۸]، برابر سازی کانال‌های غیرخطی تغییرپذیر با زمان [۹]، کنترل مد لغزشی [۱۰] تشخیص الگو [۱۱] و کنترل ربات [۱۲] اشاره کرد. در [۱۳] از روش کنترل معکوس و کنترل‌کننده عصبی فازی نوع-۲ جهت کنترل CDPM^۱ پیشنهاد شده است. در این حالت از شبکه عصبی فازی نوع-۲ بازه‌ای جهت شناسایی معکوس سیستم و سپس از شبکه آموزش‌دیده به صورت کنترل‌کننده خارج از خط استفاده شده است. در [۱۴] روش کنترل معکوس با ANFIS با روش کنترل فازی جهت کنترل سطح آب داخل مخزن مقایسه شده‌اند. در این مرجع نشان

داده شده است که پاسخ کنترل معکوس با ANFIS بدون خطای حالت ماندگار و سریع‌تر از کنترل‌کننده فازی است.

در این مقاله ابتدا منطق و سیستم‌های فازی نوع-۲ به طور مختصر معرفی می‌شوند، سپس یک ساختار شبکه عصبی فازی نوع-۲ مدل T-S ارائه خواهد شد، سپس روش طراحی کنترل‌کننده معکوس عصبی فازی نوع-۲ جهت کنترل سیستم‌های دینامیکی غیرخطی مطرح می‌شود. در نهایت سیستم دینامیکی غیرخطی دمای آب حمام^۲ بیان شده و با روش کنترل معکوس تطبیقی و به صورت برخط با کنترل‌کننده عصبی فازی نوع-۲ مدل T-S کنترل می‌شود.

۲- منطق و سیستم‌های فازی نوع-۲

یک مجموعه فازی نوع-۲ در حالت کلی به صورت رابطه (۱) نشان

داده می‌شود [۱۵].

$$\tilde{A} = \int_{x \in X} \mu_{\tilde{A}}(x) / x = \frac{\int_{x \in X} \left[\int_{\mu \in J_x} \frac{f_x(\mu)}{\mu} \right]}{x} \quad (1)$$

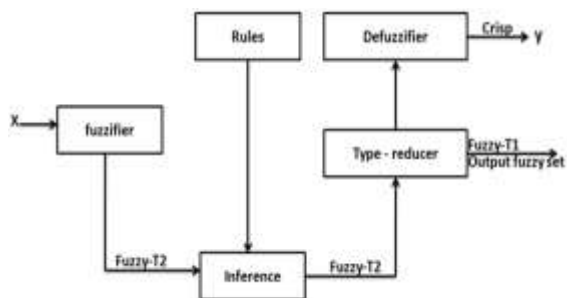
در رابطه (۱)، \tilde{A} یک مجموعه فازی نوع-۲، $\mu_{\tilde{A}}(x)$ تابع عضویت اولیه، J_x مجموعه درجات عضویت اولیه از $x \in X$ و $f_x(\mu) \in [0, 1]$ تابع عضویت ثانویه است. نمایش یک عدد فازی نوع-۲ کلی به صورت سه بعدی است و محاسبات این نوع سیستم‌ها بسیار زیاد و مشکل است. به منظور ساده‌سازی محاسبات مجموعه‌های فازی نوع-۲ کلی، مجموعه‌های فازی نوع-۲ بازه‌ای تعریف می‌شود. مجموعه‌های فازی نوع-۲ بازه‌ای حالت خاصی از مجموعه‌های فازی نوع-۲ کلی هستند. زمانی که حالت زیر برقرار باشد،

$$f_x(\mu) = 1, \forall \mu \in J_x \subseteq [0, 1]$$

در این حالت توابع عضویت اولیه به صورت مجموعه‌ای از فواصل می‌باشند. برای نشان دادن یک تابع عضویت فازی نوع-۲ بازه‌ای گوسی دو حالت مرکز نامعین و انحراف معیار نامعین مطرح می‌شود. در حالت مرکز نامعین، مرکز تابع عضویت گوسی یک عدد واحد نیست، بلکه هر عددی در یک بازه محدود مثل $[m_1, m_2]$ می‌تواند باشد در این حالت انحراف معیار (عرض) تابع گوسی عدد ثابت σ است. در حالت عرض نامعین، عرض تابع عضویت گوسی، عددی در یک بازه محدود

^۲ Water Bath Temperature System^۱ Cable-Driven Parallel Mechanism

مهم در سیستم‌های فازی نوع-۲ است [۱۶]. ساختار یک سیستم فازی نوع-۲ در شکل (۲) نشان داده شده است.

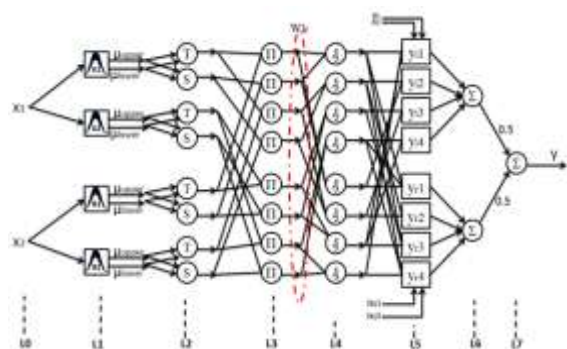


شکل (۲): ساختار سیستم فازی نوع-۲

همانطور که در شکل (۲) ملاحظه می‌شود، ساختار یک سیستم فازی نوع-۲ همانند یک سیستم فازی نوع-۱ است که فقط بلوک "کاهش مرتبه" را اضافه دارد.

۳- شبکه‌های عصبی فازی نوع-۲ مدل T-S

در شبکه‌های عصبی فازی نوع-۲ مدل T-S همانند شبکه‌های نوع-۱، خروجی به صورت یک چند جمله‌ای از ورودی‌هاست با این تفاوت که در نوع-۱، خروجی و ضرایب آن مقدار عددی بودند ولی در نوع-۲، خروجی و ضرایب آن اعداد فازی هستند [۱۷]. شبکه عصبی فازی نوع-۲ پیشنهادی دارای ۷ لایه است که در دو لایه اول و در قسمت شرط از یک عصب فازی نوع-۲ فاصله‌ای جهت فازی‌سازی استفاده شده است. کاهش مرتبه هم در لایه چهارم و با وزن‌های تطبیقی انجام می‌شود. در شکل (۳)، نمایی از این شبکه نشان داده شده است.



شکل (۳). ساختار یک شبکه عصبی فازی نوع-۲ مدل TSK

یک قاعده فازی برای مدل T-S نوع-۲ به صورت زیر نوشته می‌شود:

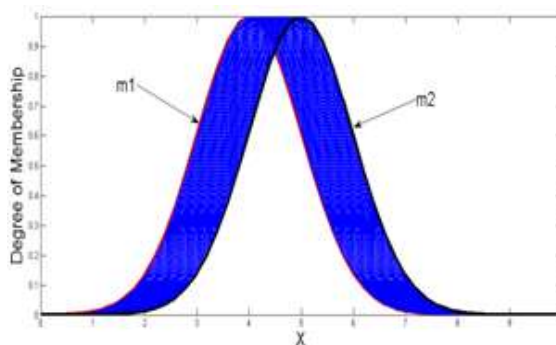
R^k : If x_1 is \tilde{A}_1^k and ...and x_n is \tilde{A}_n^k Then

$$\tilde{y}_k = C_{k,0} + C_{k,1}x_1 + \dots + C_{k,n}x_n$$

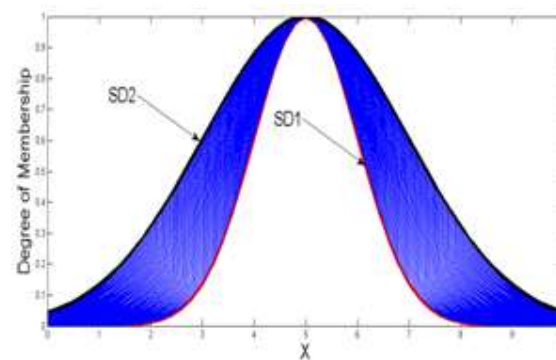
در قاعده بالا $X = \{x_1, x_2, \dots, x_n\}$ ورودی‌های سیستم،

$\{\tilde{A}_1^k, \tilde{A}_2^k, \dots, \tilde{A}_n^k\}$ توابع عضویت فازی نوع-۲، \tilde{y}_k خروجی

مثل $[\sigma_1, \sigma_2]$ می‌تواند بوده و مرکز تابع گوسی عدد ثابت m است. شکل (۱)، نشان‌دهنده هر دو حالت بیان شده می‌باشد.



الف



ب

شکل (۱): تابع عضویت گوسی فازی نوع-۲ در حالت نامعینی در مرکز (الف) و نامعینی در عرض (ب)

ناحیه نامعینی در توابع فازی نوع-۲ را FOU' می‌نامند [۵]. در شکل (۱) ناحیه هاشورخورده FOU توابع عضویت نوع-۲ هستند. در سیستم‌های فازی نوع-۲ به حد پایین تابع عضویت، تابع عضویت پایینی^۲ و به حد بالای تابع عضویت، تابع عضویت بالایی^۳ گفته می‌شود.

تفاوت عمده سیستم‌های فازی نوع-۱ و نوع-۲ در شکل تابع عضویت آنها می‌باشد. برای محاسبه خروجی در سیستم‌های فازی نوع-۱، با توجه به اینکه خروجی این سیستم‌ها مجموعه فازی نوع-۱ است، با فازی‌زدایی، یک مقدار عددی بدست می‌آید. اما در سیستم‌های فازی نوع-۲، خروجی سیستم یک مجموعه فازی نوع-۲ است. بنابراین پس از یک مرتبه فازی‌زدایی از یک مجموعه فازی نوع-۲، یک مجموعه فازی نوع-۱ بدست خواهد آمد. عملیات تبدیل یک مجموعه فازی نوع-۲ به یک مجموعه فازی نوع اول را "کاهش مرتبه" می‌نامند، که بحثی بسیار

¹ Footprint of uncertainty

² Lower membership function

³ Upper membership function

لایه ۵: این لایه را لایه قسمت نتیجه می‌نامند.

$$y_l^k = \sum_{i=1}^n c_{k,i} x_i + c_{k,0} - \sum_{i=1}^n s_{k,i} |x_i| - s_{k,0} \quad (8)$$

$$y_r^k = \sum_{i=1}^n c_{k,i} x_i + c_{k,0} + \sum_{i=1}^n s_{k,i} |x_i| + s_{k,0} \quad (9)$$

لایه ۶: این لایه دو گره دارد که مرکز ثقل قسمت نتیجه تمام قواعد را محاسبه می‌کند.

$$\hat{y}_l = \frac{\sum_{k=1}^M f_l^k y_l^k}{\sum_{k=1}^M f_l^k} \quad (10)$$

$$\hat{y}_r = \frac{\sum_{k=1}^M f_r^k y_r^k}{\sum_{k=1}^M f_r^k} \quad (11)$$

لایه ۷: این لایه یک گره دارد که خروجی را محاسبه می‌کند.

$$\hat{y} = \frac{\hat{y}_r + \hat{y}_l}{2} \quad (12)$$

برای آموزش این شبکه از الگوریتم پس انتشار خطا استفاده شده است. در این روش به ازای هر ورودی، خروجی شبکه محاسبه می‌شود و سپس خطا محاسبه می‌گردد. ابتدا فرض کنید جفت داده ورودی-خروجی یادگیری شبکه به صورت $\{(x_p : t_p)\} \forall p = 1, \dots, q$ در اختیار باشد. خطای خروجی شبکه به صورت زیر تعریف می‌شود:

$$e_p = t_p - \hat{y}_p \quad (13)$$

$$E_p = \frac{1}{2} e_p^2 = \frac{1}{2} (t_p - \hat{y}_p)^2 \quad (14)$$

$$E = \sum_{p=1}^q E_p \quad (15)$$

در رابطه فوق q تعداد کل جفت داده‌های آموزش است. در روابط (۱۶) تا (۲۶) روابط بروزرسانی پارامترهای مجهول شبکه عصبی فازی نوع-۲ بازه‌ای مدل $T-S$ بیان شده است. در روابط (۱۶) تا (۱۹)، روابط بروزرسانی وزن‌های لایه چهارم که برای کاهش مرتبه استفاده می‌شوند، بیان شده است.

$$\begin{aligned} new \underline{w}_l^k &= old \underline{w}_l^k + \eta * 0.5 * e_p \\ &* \frac{y_l^k - \hat{y}_l}{\sum_{j=1}^M f_l^j} * \frac{f_l^k - \underline{f}_l^k}{\underline{w}_l^k + \underline{w}_l^k} \end{aligned} \quad (16)$$

سیستم و یک عدد فازی است و

$$C_{k,i} \in [c_{k,i} - s_{k,i}, c_{k,i} + s_{k,i}], i = 1, 2, \dots, n$$

مجموعه‌های فازی نوع اول و ضرایب خطی قسمت نتیجه هستند که در آن $c_{k,i}$ مرکز و $s_{k,i}$ عرض توابع عضویت گوسی هستند. اکنون به بررسی لایه به لایه این ساختار پرداخته می‌شود. **لایه صفرو:** این لایه، لایه ورودی است. در این لایه به تعداد ورودی‌ها گره وجود دارد.

لایه ۱: این لایه، لایه فازی ساز است. خروجی این لایه به صورت زیر است:

$${}^1 \mu_{k,i}(x_i, [\sigma_{k,i}, {}^1 m_{k,i}]) = e^{-0.5 \left(\frac{x_i - {}^1 m_{k,i}}{\sigma_{k,i}} \right)^2} \quad (2)$$

$${}^2 \mu_{k,i}(x_i, [\sigma_{k,i}, {}^2 m_{k,i}]) = e^{-0.5 \left(\frac{x_i - {}^2 m_{k,i}}{\sigma_{k,i}} \right)^2} \quad (3)$$

در روابط (۲) و (۳)، x_i ورودی شبکه، ${}^1 m_{k,i}$ و ${}^2 m_{k,i}$ به ترتیب حد پایین و حد بالای مرکز تابع عضویت گوسی، $\sigma_{k,i}$ عرض تابع عضویت گوسی و ${}^1 \mu_{k,i}$ و ${}^2 \mu_{k,i}$ نیز به ترتیب درجه عضویت مربوط به ${}^1 m_{k,i}$ و ${}^2 m_{k,i}$ هستند.

لایه ۲: در این لایه با استفاده از نرم-T و نرم-S، خروجی یک عصب فازی نوع-۲ که حد بالا و حد پایین تابع عضویت است، محاسبه می‌شود.

$$\underline{\mu}_{k,i}(x_i) = {}^1 \mu_{k,i}(x_i) \times {}^2 \mu_{k,i}(x_i) \quad (4)$$

$$\bar{\mu}_{k,i}(x_i) = {}^1 \mu_{k,i}(x_i) + {}^2 \mu_{k,i}(x_i) - \underline{\mu}_{k,i}(x_i) \quad (5)$$

لایه ۳: این لایه، لایه قواعد است. در این لایه عملیات AND فازی به صورت زیر انجام می‌شود.

$$\underline{f}_l^k = \prod_{i=1}^n \underline{\mu}_{k,i}; \bar{f}_l^k = \prod_{i=1}^n \bar{\mu}_{k,i} \quad (6)$$

لایه ۴: در این لایه با استفاده از گره‌های تطبیقی وزن‌دار، عمل کاهش مرتبه انجام می‌شود و مقادیر راست و چپ نقاط آتش آنها به صورت زیر محاسبه می‌شود.

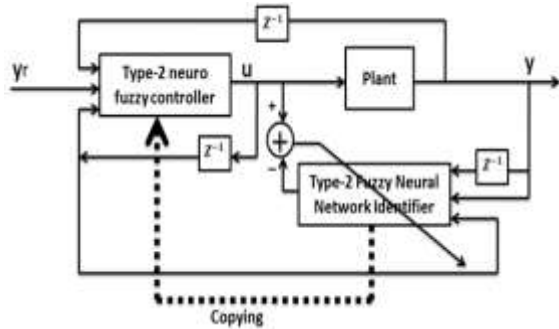
$$\begin{aligned} f_l^k &= \frac{\bar{w}_l^k \bar{f}_l^k + \underline{w}_l^k \underline{f}_l^k}{\bar{w}_l^k + \underline{w}_l^k} \\ f_r^k &= \frac{\bar{w}_r^k \bar{f}_r^k + \underline{w}_r^k \underline{f}_r^k}{\bar{w}_r^k + \underline{w}_r^k} \end{aligned} \quad (7)$$

بنابراین با اعمال هر ورودی $\{(x_p : t_p)\} \forall p = 1, \dots, q$ ابتدا با معادلات (۲) تا (۱۲) خروجی شبکه محاسبه شده، و خطا از (۱۳) محاسبه می‌شود و در نهایت جهت کاهش خطای سیستم واقعی و شبکه عصبی فازی نوع-۲، با روابط (۱۶) تا (۲۶)، پارامترهای مجهول شبکه تنظیم می‌شوند.

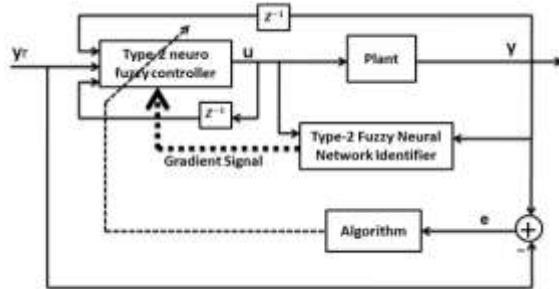
۴- طراحی کنترل کننده معکوس عصبی فازی نوع-۲

توانایی شبکه‌های عصبی فازی نوع-۲ در تقریب توابع، امکان شناسایی و کنترل بسیاری از سیستم‌ها را به این شبکه‌ها داده است. در این قسمت دو روش مختلف طراحی کنترل کننده‌های معکوس تطبیقی عصبی فازی نوع-۲ ارائه می‌شود.

دو ساختار معرفی شده در شکل (۴) و شکل (۵) نشان داده شده‌اند.



شکل (۴). کنترل معکوس تطبیقی (ساختار اول)



شکل (۵). کنترل معکوس تطبیقی (ساختار دوم)

در هر دو ساختار، y خروجی سیستم، u سیگنال کنترلی و y_r سیگنال مرجع است. همانطور که ملاحظه می‌شود، از دو شبکه عصبی فازی نوع-۲، یکی به عنوان شناساگر و دیگری به عنوان کنترل کننده استفاده شده است. از شبکه شناساگر به منظور تنظیم پارامترهای کنترل کننده استفاده می‌شود. در ساختار اول (شکل (۴))، یک شبکه عصبی فازی نوع-۲ مدل معکوس سیستم را شناسایی می‌کند و همزمان به عنوان کنترل کننده نیز عمل می‌کند. در این ساختار هدف کاهش سیگنال کنترلی و در نتیجه کاهش اختلاف بین سیگنال مرجع و خروجی سیستم است. در ساختار دوم (شکل (۵))، یک شبکه عصبی فازی نوع-۲ شناساگر، گرادینان

$${}^{new} \bar{w}_l^k = {}^{old} \bar{w}_l^k + \eta * 0.5 * e_p * \frac{y_l^k - \hat{y}_l^k * \bar{f}_l^k - f_r^k}{\sum_{j=1}^M f_l^j \bar{w}_l^k + \underline{w}_l^k} \quad (17)$$

$${}^{new} \underline{w}_r^k = {}^{old} \underline{w}_r^k + \eta * 0.5 * e_p * \frac{y_r^k - \hat{y}_r^k * \underline{f}_r^k - f_r^k}{\sum_{j=1}^M f_r^j \underline{w}_r^k + \underline{w}_l^k} \quad (18)$$

$${}^{new} \bar{w}_r^k = {}^{old} \bar{w}_r^k + \eta * 0.5 * e_p * \frac{y_r^k - \hat{y}_r^k * \bar{f}_r^k - f_r^k}{\sum_{j=1}^M f_r^j \bar{w}_r^k + \underline{w}_r^k} \quad (19)$$

در روابط فوق $k = 1, 2, \dots, M$ تعداد قواعد است. در روابط

(۲۰) تا (۲۳) بروزرسانی پارامترهای قسمت نتیجه بیان شده است.

$${}^{new} c_{k,i} = {}^{old} c_{k,i} + \eta 0.5 e_p \left[\frac{f_r^k}{\sum_{k=1}^M f_r^k} + \frac{f_l^k}{\sum_{k=1}^M f_l^k} \right] x_i \quad (20)$$

$${}^{new} c_{k,0} = {}^{old} c_{k,0} + \eta 0.5 e_p \left[\frac{f_r^k}{\sum_{k=1}^M f_r^k} + \frac{f_l^k}{\sum_{k=1}^M f_l^k} \right] \quad (21)$$

$${}^{new} s_{k,i} = {}^{old} s_{k,i} + \eta * 0.5 * e_p * \left[\frac{f_r^k}{\sum_{k=1}^M f_r^k} - \frac{f_l^k}{\sum_{k=1}^M f_l^k} \right] * |x_i| \quad (22)$$

$${}^{new} s_{k,0} = {}^{old} s_{k,0} + \eta * 0.5 * e_p * \left[\frac{f_r^k}{\sum_{k=1}^M f_r^k} - \frac{f_l^k}{\sum_{k=1}^M f_l^k} \right] \quad (23)$$

روابط بروزرسانی پارامترهای قسمت شرط یعنی مرکز و انحراف

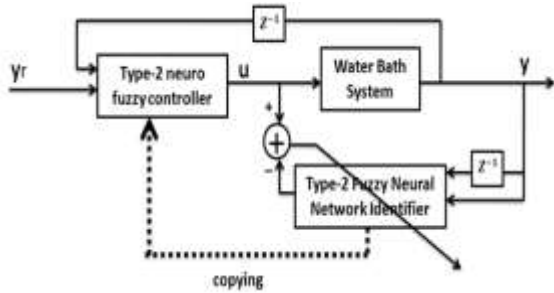
معیار توابع عضویت گوسی به صورت روابط (۲۴) تا (۲۶) است.

$${}^1 m_{k,i}^{new} = {}^1 m_{k,i}^{old} + \eta * 0.5 * e_p * \left[\frac{y_l^k - \hat{y}_l^k * \frac{\partial f_l^k}{\partial m_{k,i}}}{\sum_{j=1}^M f_l^j} + \frac{y_r^k - \hat{y}_r^k * \frac{\partial f_r^k}{\partial m_{k,i}}}{\sum_{j=1}^M f_r^j} \right] \quad (24)$$

$${}^2 m_{k,i}^{new} = {}^2 m_{k,i}^{old} + \eta * 0.5 * e_p * \left[\frac{y_l^k - \hat{y}_l^k * \frac{\partial f_l^k}{\partial m_{k,i}}}{\sum_{j=1}^M f_l^j} + \frac{y_r^k - \hat{y}_r^k * \frac{\partial f_r^k}{\partial m_{k,i}}}{\sum_{j=1}^M f_r^j} \right] \quad (25)$$

$$\sigma_{k,i}^{new} = \sigma_{k,i}^{old} + \eta * 0.5 * e_p * \left[\frac{y_l^k - \hat{y}_l^k * \frac{\partial f_l^k}{\partial \sigma_{k,i}}}{\sum_{j=1}^M f_l^j} + \frac{y_r^k - \hat{y}_r^k * \frac{\partial f_r^k}{\partial \sigma_{k,i}}}{\sum_{j=1}^M f_r^j} \right] \quad (26)$$

استفاده شده جهت کنترل دمای آب حمام در شکل (۶) نشان داده شده است.

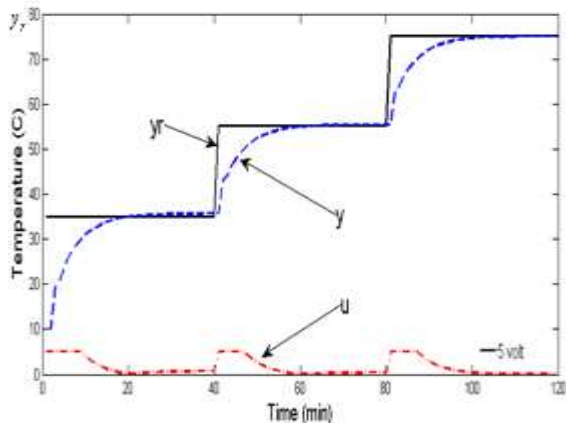


شکل (۶). ساختار کنترل معکوس دمای آب حمام

در ساختار کنترل معکوس استفاده شده جهت کنترل دمای آب حمام (شکل (۶)) ورودی‌های شبکه عصبی فازی نوع-۲ شناساگر $y(k-1)$ و $y(k)$ و ورودی‌های کنترل کننده عصبی فازی نوع-۲، $y_r(k)$ و $y_r(k-1)$ هستند. برای هر کدام از ورودی‌ها سه تابع عضویت گوسی نوع-۲ با نامعینی در مرکز در نظر گرفته شده است. در اینجا با انتخاب بهینه سه قاعده از نه قاعده، می‌توان تعداد قواعد را کاهش داد. با کاهش تعداد قواعد، تعداد پارامترهای قسمت نتیجه کاهش یافته سرعت شبکه عصبی فازی نوع-۲ در کاربردهای برخط افزایش می‌یابد. سیگنال دمای مرجع به صورت رابطه (۲۹) در نظر گرفته شده است [۲۳].

$$y_r(k) = \begin{cases} 35 & 0 \leq k \leq 40 \text{ (min)} \\ 55 & 41 \leq k \leq 80 \text{ (min)} \\ 75 & 82 \leq k \leq 120 \text{ (min)} \end{cases} \quad (28)$$

در اینجا هدف این است که دمای خروجی سیستم آب حمام، سیگنال دمای مرجع y_r را دنبال کند. در شکل (۷) سیگنال مرجع (y_r) و سیگنال خروجی سیستم کنترل شده با کنترل کننده معکوس تطبیقی عصبی فازی نوع-۲ (y) نشان داده شده است.



شکل (۷). سیگنال مرجع y_r و سیگنال خروجی سیستم کنترل شده با کنترل کننده عصبی فازی نوع-۲

خروجی به ورودی سیستم $(\frac{\partial y}{\partial u})$ را هر لحظه محاسبه می‌کند. در اینجا از خطای بین خروجی سیستم و سیگنال مرجع (خروجی مطلوب) و نیز مقدار گرادیان $(\frac{\partial y}{\partial u})$ برای آموزش برخط شبکه عصبی فازی نوع-۲ کنترل کننده استفاده می‌شود [۱۸].

۵- نتایج شبیه‌سازی

در این قسمت ابتدا سیستم دمای آب حمام، که یک سیستم دینامیکی غیرخطی است، معرفی می‌شود و سپس با روش کنترل معکوس (ساختار اول) و به صورت برخط کنترل می‌شود. در [۱۹] با استفاده از کنترل کننده معکوس عصبی فازی بازگشتی پیاده شده بر روی تراشه FPGA، دمای آب حمام کنترل شده است. در این مرجع کنترل معکوس دمای آب با استفاده از کنترل کننده عصبی فازی بازگشتی و با شبکه عصبی با هم مقایسه شده‌اند و برتری سیستم عصبی فازی ارائه شده به شبکه عصبی در کنترل معکوس دمای آب نشان داده شده است. در [۲۰] کنترل معکوس دمای آب با استفاده از کنترل فازی و کنترل عصبی فازی تطبیقی (ANFIS) با هم مقایسه شده‌اند. در این مرجع نشان داده شده است که عملکرد کنترل عصبی فازی تطبیقی در دنبال کردن سیگنال مرجع از کنترل فازی مناسب‌تر است. معادلات سیستم دمای آب حمام به صورت رابطه (۲۷) بیان می‌شوند [۲۱].

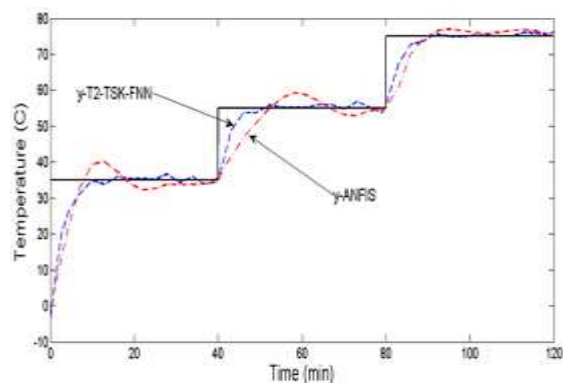
$$\frac{dy(t)}{dt} = \frac{u(t)}{C} + \frac{Y_0 - y(t)}{RC} \quad (27)$$

در رابطه (۲۷) $y(t)$ دمای خروجی سیستم بر حسب درجه سانتیگراد، $u(t)$ نرخ حرارت ورودی به سیستم، Y_0 دمای اتاق، C ظرفیت گرمایی سیستم و R مقاومت حرارتی بین سیستم و محیط اطراف آن است. اگر فرض شود C و R مقادیر ثابت باشند، آنگاه رابطه (۲۷) را می‌توان به صورت رابطه (۲۸) بازنویسی کرد.

$$y(k+1) = e^{-\alpha T_s} y(k) + \frac{\beta}{1 + e^{(0.5y(k)-40)}} u(k) + (1 - e^{-\alpha T_s}) Y_0 \quad (28)$$

در رابطه (۲۸)، $\beta = 8 \times 10^{-3}$ ، $\alpha = 1.0015 \times 10^{-4}$ و $Y_0 = 25.0^\circ C$ است، که این مقادیر از یک سیستم واقعی بدست آمده‌اند [۲۲]. دوره نمونه‌برداری $T_s = 30$ انتخاب می‌گردد. در اینجا $u(k)$ به صورت سیگنال ولتاژ محدود شده از صفر تا پنج ولت است. ساختار کنترل معکوس

کنترل معکوس سیستم آب حمام با پارامترهای نامعین نشان داده شده است.



شکل (۱۰) کارایی سیستم عصبی فازی تطبیقی (ANFIS) و

کنترل کننده عصبی فازی نوع-۲ برای کنترل معکوس سیستم آب حمام با پارامترهای نامعین

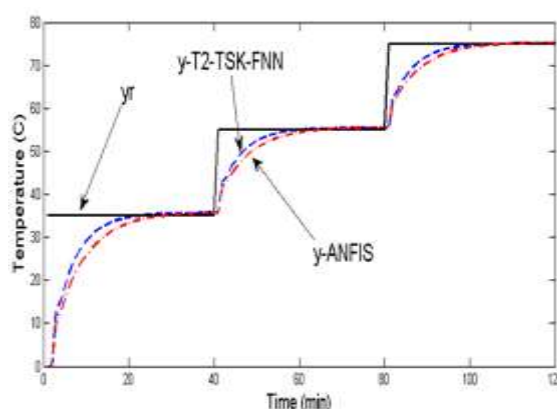
همانطور که در شکل (۱۰) ملاحظه می‌شود، کنترل کننده عصبی فازی تطبیقی (ANFIS) در مقابله با پارامترهای نامعین دچار نوسان شده و بخوبی نتوانسته است که سیگنال دمای مرجع را دنبال کند اما در مقابل کنترل کننده عصبی فازی نوع-۲ با توجه به منطق فازی نوع-۲ بکار گرفته شده در این کنترل کننده، به خوبی توانسته است در مقابل تغییرات زیاد پارامترها سیگنال دمای مرجع را دنبال کند.

در این مقاله به دلیل استفاده از منطق فازی نوع-۲، نامعینی دینامیک معکوس سیستم به خوبی مدل می‌شود و هرچه دقت شناسایی دینامیک معکوس بیشتر باشد، خطای دنبال کردن در روش کنترل معکوس کمتر خواهد بود. نتایج بدست آمده در این مقاله نشان می‌دهد که پاسخ سیستم بسیار سریع‌تر از روش‌های پیشنهادی در [۲۱-۱۹] و [۲۳] است و سریع‌تر بودن پاسخ منجر به کاهش سیگنال کنترلی می‌شود و همچنین خطای دنبال کردن در مقایسه با مراجع مذکور کمتر است.

۶- نتیجه گیری

در این مقاله از شبکه عصبی فازی نوع-۲ مدل T-S جهت کنترل معکوس تطبیقی برخط سیستم دمای آب استفاده شد. در این روش که دانش قبلی از سیستم را نیاز ندارد، همزمان شبکه عصبی فازی نوع-۲ دینامیک معکوس سیستم را شناسایی کرده و شبکه در حال آموزش به عنوان کنترل کننده مورد استفاده قرار می‌گیرد. جهت ساده‌سازی ساختار و گسترش کاربردهای برخط این شبکه هم در شناسایی و هم در کنترل از الگوریتم کاهش قواعد (از ۹ قاعده به ۳ قاعده) استفاده شد. توانایی مدل کردن نامعینی‌ها، کارایی شبکه‌های عصبی فازی نوع-۲ را در شناسایی دینامیک معکوس سیستم‌ها نسبت به شبکه‌های عصبی فازی نوع-۱ افزایش داده است. نتایج شبیه‌سازی نشان دهنده برتری شبکه عصبی فازی

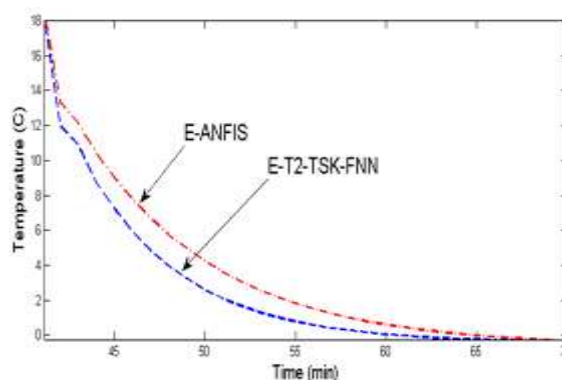
در شکل (۸) کارایی سیستم عصبی فازی تطبیقی (ANFIS) و کنترل کننده عصبی فازی نوع-۲ برای کنترل معکوس سیستم آب حمام نشان داده شده است.



شکل (۸) سیگنال مرجع y_r ، سیگنال خروجی سیستم کنترل شده با

کنترل کننده عصبی فازی نوع-۲ و سیگنال خروجی سیستم کنترل شده با کنترل کننده عصبی فازی تطبیقی (ANFIS)

در شکل (۹) منحنی خطای کنترل کننده عصبی فازی نوع-۲ و کنترل کننده بر اساس ANFIS در بازه زمانی ۴۰ تا ۷۰ دقیقه نشان داده شده است.



شکل (۹) منحنی خطای کنترل کننده عصبی فازی نوع-۲ و کنترل کننده بر اساس ANFIS در بازه زمانی ۴۰ تا ۷۰ دقیقه

در اینجا برای نشان دادن توانایی کنترل کننده ارائه شده در مقابله با نامعینی‌ها، فرض می‌شود مقادیر α و β ثابت نبوده و هرکدام در محدوده‌ای متغیر باشند. فرض می‌شود که α از 8.5×10^{-5} تا 1.15×10^{-4} یعنی معادل 15% حالتی که ثابت در نظر گرفته شده بود، هر لحظه به صورت تصادفی تغییر کند. همچنین β از 6.88×10^{-3} تا 1.03×10^{-2} یعنی معادل 20% حالتی که ثابت در نظر گرفته شده بود، متغیر باشد. در شکل (۱۰) کارایی سیستم عصبی فازی تطبیقی (ANFIS) و کنترل کننده عصبی فازی نوع-۲ برای

- [12] Hagra H.A., 2004, "A hierarchical type-2 fuzzy logic control architecture for autonomous mobile robots", IEEE Transactions on Fuzzy Systems, Vol. 12, No. 4, Pages: 524-539.
- [13] LI Ch.-D., YI J.-Q., YU Y. and ZHAO D.-B., 2010, "Inverse Control of Cable-driven Parallel Mechanism Using Type-2 Fuzzy Neural Network", ACTA AUTOMATICA SINICA, Vol. 36, No. 3, Pages: 459-464.
- [14] Kadhim H. H., May 2011, "Self Learning of ANFIS Inverse Control using Iterative Learning Technique", International Journal of Computer Applications, Vol. 21, No. 8, Pages: 24-29.
- [15] Roger Jang W.-H., Yeh C.-Y. and Lee S.-J., 2009, "General Type-2 Fuzzy Neural Network with Hybrid Learning for Function Approximation", IEEE International Conference on Fuzzy Systems, Korea.
- [16] Karnik N. N., Mendel J. M. and Liang Q., 1999, "Type-2 Fuzzy Logic Systems", IEEE Transaction on Fuzzy Systems, Vol. 7, No. 6, Pages: 643-658.
- [17] Singh M., Srivastava S., Hanmandlu M., Gupta J.R.P., 2009, "Type-2 fuzzy wavelet networks (T2FWN) for system identification using fuzzy differential and Lyapunov stability algorithm", Applied Soft Computing, Vol. 9, Pages: 977-989.
- [18] Li J. and Jinshou Y., 2002, "Nonlinear Hybrid Adaptive Inverse Control Using Neural Fuzzy System And Its Application To CSTR Systems", Proceedings of the 4th World Congress on Intelligent Control and Automation, Shanghai, P.R.China.
- [19] Juang C.-F. and Chen J.-S., 2006, "Water Bath Temperature Control by a Recurrent Fuzzy Controller and Its FPGA Implementation", IEEE Transaction on Industrial Electronics, Vol. 53, No. 3, Pages: 941-949.
- [20] Mangar L. O., Rathee V., 2009, "A Comparative Study between Fuzzy Logic Control and Adaptive Neuro-Fuzzy Control for Water Bath System", Second International Conference on Emerging Trends in Engineering and Technology, ICETET.
- [21] Lin C.-T., Juang C.-F., Li C.-P., 2000, "Water bath temperature control with a neural fuzzy inference network", Fuzzy Sets and Systems, Vol. 111, Pages: 285-306
- [22] Tanomaru J., Omatu S., 1992, "Process control by on-line trained neural controllers", IEEE Transaction on Industrial Electronics, Vol. 39, No.6, Pages: 511-521.
- [23] Lin C.-J., Lee C.-Y. and Chin C.-C., 2006, "Temperature control using neuro-fuzzy controllers with compensatory operations and wavelet neural networks", Journal of Intelligent & Fuzzy Systems, Vol. 17, Pages: 145-157.
- نوع-۲ مدل T-S به ANFIS در کنترل معکوس تطبیقی دمای آب جهت دنبال کردن سیگنال دمای مرجع است.
- ### مراجع
- [1] Castro J. R., Castillo O., Martínez L. G., 2007, "Interval Type-2 Fuzzy Logic Toolbox", Engineering Letters, EL_15_1_14, Pages: 1-15.
- [2] Castillo O. and Melin P., Type-2 Fuzzy Logic: Theory and Applications, Springer-Verlag Berlin Heidelberg 2008.
- [3] Castro J. R., Castillo O., Melin P, Rodríguez-Díaz A., 2009, "A hybrid learning algorithm for a class of interval type-2 fuzzy neural networks", journal of Information Sciences, Vol. 179, Pages: 2175-2193.
- [4] Abiyev R. H., Kaynak O., Alshaneh T., Mamedov F., 2011, "A Type-2 Neuro-Fuzzy System Based on Clustering and Gradient Techniques Applied to System Identification and Channel Equalization", Applied Soft Computing, Vol. 11, Pages: 1396-1406.
- [5] Martínez R., Castillo O., Aguilar L. T., 2009, "Optimization of interval type-2 fuzzy logic controllers for a perturbed autonomous wheeled mobile robot using genetic algorithms", Information Sciences, Vol. 179, Pages: 2158-2174.
- [6] Kwun Oh S., Jang H.J., Pedrycz W., 2011, "A comparative experimental study of type-1/type-2 fuzzy cascade controller based on genetic algorithms and particle swarm optimization", Expert Systems with Applications, Vol. 38, Pages: 11217-11229.
- [7] Karnik N.N., Mendel J.M., 1999, "Application of type-2 fuzzy logic systems to forecasting of time-series", Information Sciences, Vol. 120, Pages: 89-111.
- [8] Lin F.-J., Shieh P.-H., Hung Y.-C., 2008, "An intelligent control for linear ultrasonic motor using interval type-2 fuzzy neural network", IET Electric Power Applications, Vol. 2, No. 1, Pages: 32-41.
- [9] Liang Q., Mendel J.M., 2000, "Equalization of nonlinear time-varying channels using type-2 fuzzy adaptive filters", IEEE Transactions on Fuzzy Systems, Vol. 8, No. 5, Pages: 551-563.
- [10] Lin T.-C., 2010, "Based on interval type-2 fuzzy-neural network direct adaptive sliding mode control for SISO nonlinear systems", Commun Nonlinear Sci Numer Simulat, Vol. 15, Pages: 4084-4099.
- [11] Hwang C., Rhee F.C.-H., 2007, "Uncertain fuzzy clustering: interval type-2 fuzzy approach to C-means", IEEE Transactions on Fuzzy Systems, Vol. 15, No. 1, Pages: 107-120.